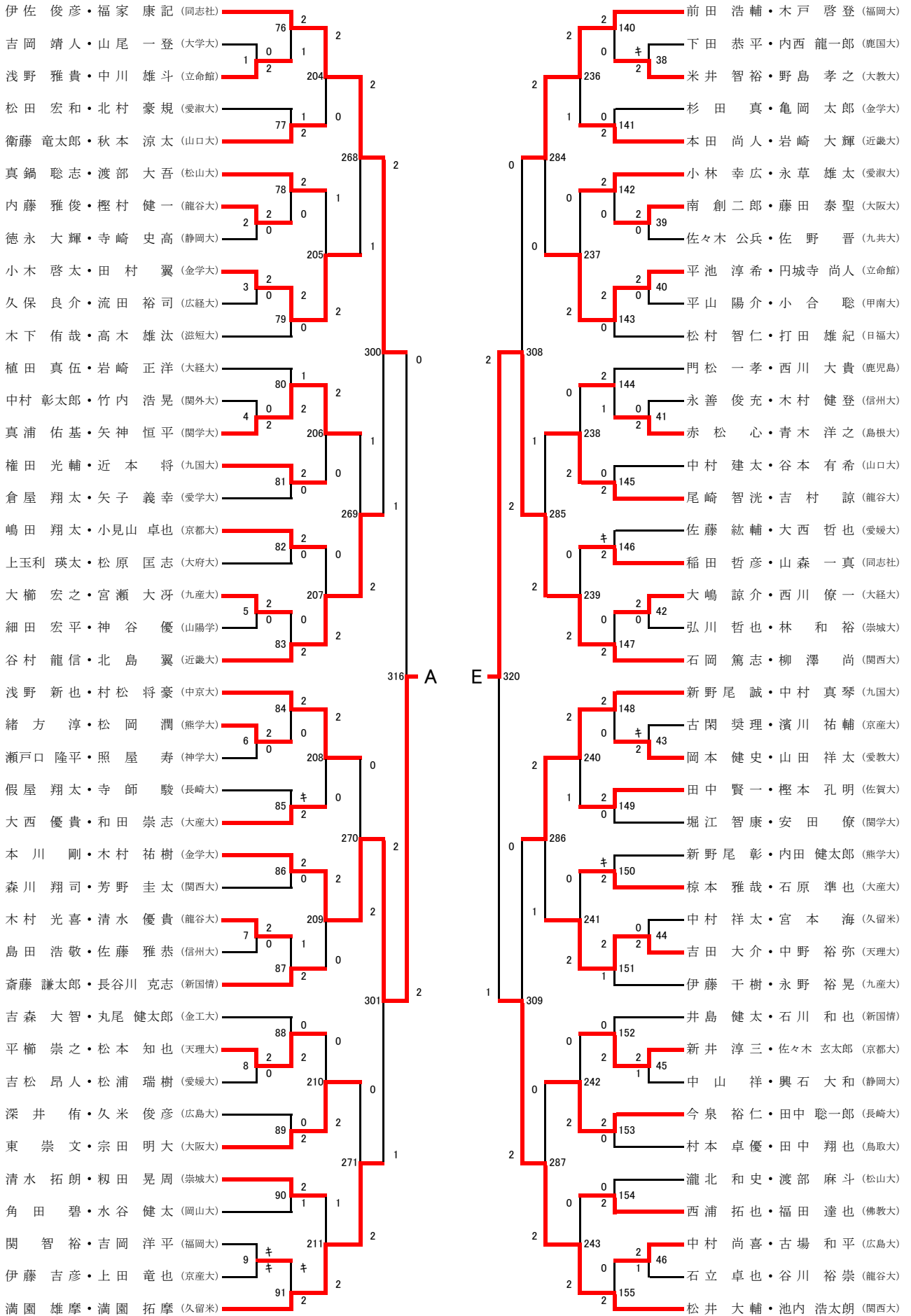
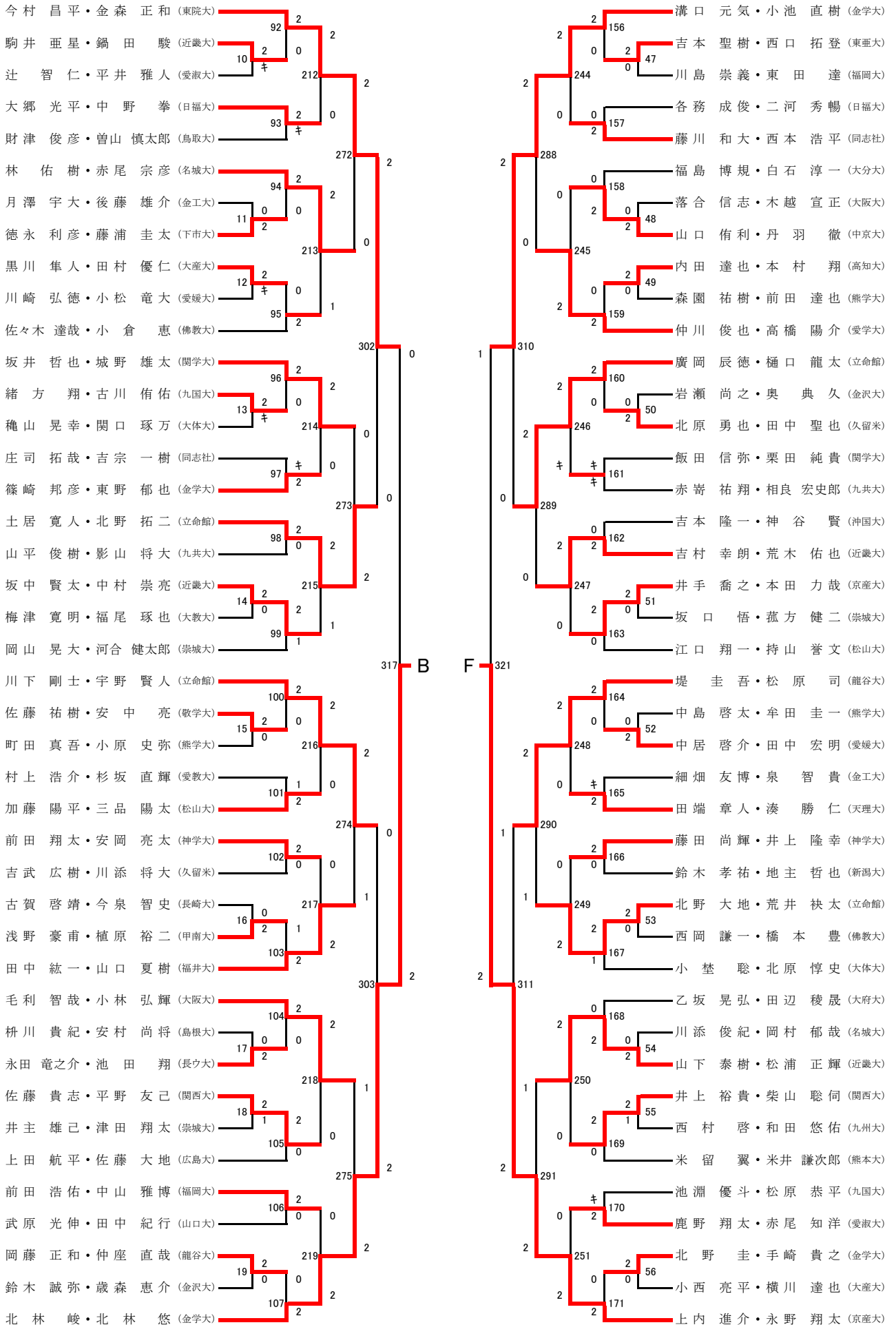


# 男子ダブルス 1 (MD)

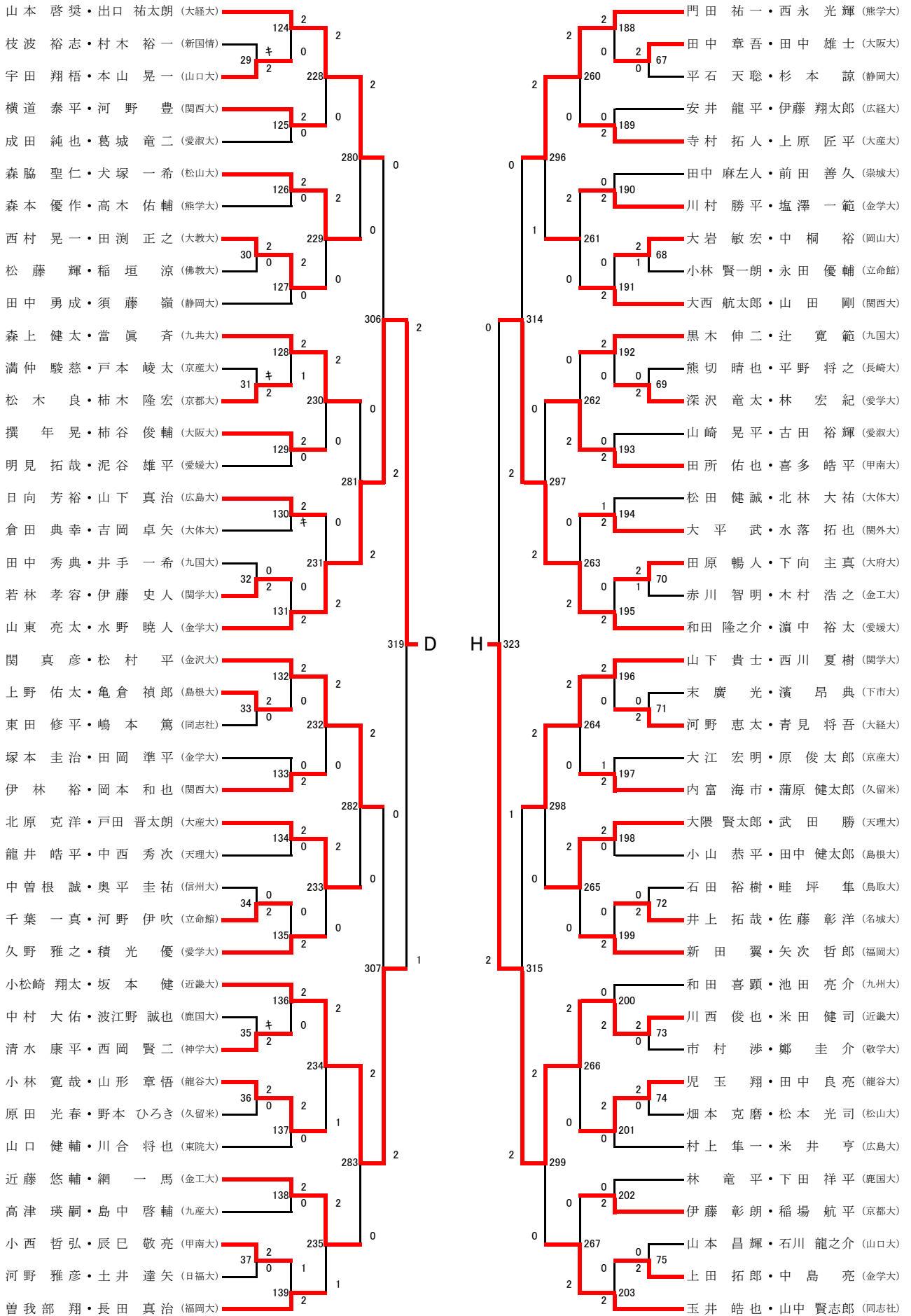


# 男子ダブルス 2 (MD)





# 男子ダブルス 4 (MD)



# 種目:男子複

| 試合番号  | 選手名 学校名 |         |       | 試 合 結 果 |         |         |         |    | 選手名 学校名 |        |       |
|-------|---------|---------|-------|---------|---------|---------|---------|----|---------|--------|-------|
|       |         |         |       | 勝数      | 第1ヶ-ム   | 第2ヶ-ム   | 第3ヶ-ム   | 勝数 |         |        |       |
| MD-1  | 浅野 雅貴   | 中川 雄斗   | (立命館) | 2       | 21 - 12 | 21 - 6  |         | 0  | 吉岡 靖人   | 山尾 一登  | (大学大) |
| MD-2  | 内藤 雅俊   | 樫村 健一   | (龍谷大) | 2       | 21 - 17 | 22 - 20 |         | 0  | 徳永 大輝   | 寺崎 史高  | (静岡大) |
| MD-3  | 小木 啓太   | 田村 翼    | (金学大) | 2       | 21 - 9  | 21 - 16 |         | 0  | 久保 良介   | 流田 裕司  | (広経大) |
| MD-4  | 真浦 佑基   | 矢神 恒平   | (関学大) | 2       | 21 - 7  | 21 - 8  |         | 0  | 中村 彰太郎  | 竹内 浩晃  | (関外大) |
| MD-5  | 大榎 宏之   | 宮瀬 大冴   | (九産大) | 2       | 21 - 15 | 21 - 10 |         | 0  | 細田 宏平   | 神谷 優   | (山陽学) |
| MD-6  | 緒方 淳    | 松岡 潤    | (熊学大) | 2       | 21 - 17 | 21 - 15 |         | 0  | 瀬戸口 隆平  | 照屋 寿   | (神学大) |
| MD-7  | 木村 光喜   | 清水 優貴   | (龍谷大) | 2       | 21 - 14 | 21 - 5  |         | 0  | 島田 浩敬   | 佐藤 雅恭  | (信州大) |
| MD-8  | 平榎 崇之   | 松本 知也   | (天理大) | 2       | 21 - 17 | 21 - 13 |         | 0  | 吉松 昂人   | 松浦 瑞樹  | (愛媛大) |
| MD-9  | 伊藤 吉彦   | 上田 竜也   | (京産大) | キ       |         |         |         | キ  | 関 智裕    | 吉岡 洋平  | (福岡大) |
| MD-10 | 駒井 亜星   | 鍋田 駿    | (近畿大) | 2       |         |         |         | キ  | 辻 智仁    | 平井 雅人  | (愛淑大) |
| MD-11 | 徳永 利彦   | 藤浦 圭太   | (下市大) | 2       | 21 - 15 | 21 - 9  |         | 0  | 月澤 宇大   | 後藤 雄介  | (金工大) |
| MD-12 | 黒川 隼人   | 田村 優仁   | (大産大) | 2       |         |         |         | キ  | 川崎 弘徳   | 小松 竜大  | (愛媛大) |
| MD-13 | 緒方 翔    | 古川 侑佑   | (九国大) | 2       |         |         |         | キ  | 種山 晃幸   | 関口 琢万  | (大体大) |
| MD-14 | 坂中 賢太   | 中村 崇亮   | (近畿大) | 2       | 21 - 9  | 21 - 6  |         | 0  | 梅津 寛明   | 福尾 琢也  | (大教大) |
| MD-15 | 佐藤 祐樹   | 安中 亮    | (敬学大) | 2       | 21 - 10 | 21 - 7  |         | 0  | 町田 真吾   | 小原 史弥  | (熊学大) |
| MD-16 | 浅野 豪甫   | 植原 裕二   | (甲南大) | 2       | 21 - 14 | 21 - 9  |         | 0  | 古賀 啓靖   | 今泉 智史  | (長崎大) |
| MD-17 | 永田 竜之介  | 池田 翔    | (長ウ大) | 2       | 21 - 12 | 24 - 22 |         | 0  | 柘川 貴紀   | 安村 尚将  | (島根大) |
| MD-18 | 佐藤 貴志   | 平野 友己   | (関西大) | 2       | 21 - 12 | 14 - 21 | 21 - 12 | 1  | 井主 雄己   | 津田 翔太  | (崇城大) |
| MD-19 | 岡藤 正和   | 仲座 直哉   | (龍谷大) | 2       | 21 - 15 | 21 - 19 |         | 0  | 鈴木 誠弥   | 歳森 恵介  | (金沢大) |
| MD-20 | 谷口 和聡   | 原川 了祐   | (京産大) | 2       | 21 - 15 | 21 - 14 |         | 0  | 木崎 大輔   | 中島 優太  | (熊学大) |
| MD-21 | 浅野 耀太   | 岡本 貴文   | (関学大) | 2       |         |         |         | キ  | 日渡 雅貴   | 松崎 真吾  | (北九大) |
| MD-22 | 妻鹿 宏明   | 住田 亘    | (京都大) | 2       | 21 - 16 | 21 - 17 |         | 0  | 後藤 誠道   | 前川 順紀  | (下市大) |
| MD-23 | 伊勢 秀希   | 諸多 哲平   | (天理大) | 2       | 21 - 12 | 21 - 11 |         | 0  | 高山 大貴   | 吉田 佳裕  | (九産大) |
| MD-24 | 清水 雄介   | 井上 元成   | (神戸大) | 2       |         |         |         | キ  | 黒井 賢了   | 内藤 秀   | (金工大) |
| MD-25 | 長戸 孝允   | 高橋 卓也   | (尾道大) | 2       | 21 - 16 | 21 - 14 |         | 0  | 畑中 彬宏   | 市原 愛都  | (熊学大) |
| MD-26 | 平野 晃一   | 中村 祐文   | (立命館) | 2       | 21 - 6  | 21 - 12 |         | 0  | 西原 拓海   | 池田 朋生  | (熊本大) |
| MD-27 | 村本 崇紘   | 池田 侑希   | (長崎大) | 2       | 19 - 21 | 21 - 18 | 21 - 14 | 1  | 藤川 英礼   | 子安 広輝  | (名城大) |
| MD-28 | 石川 雅基   | 塚田 快    | (岡山大) | 2       | 21 - 13 | 21 - 10 |         | 0  | 植田 朋弥   | 松永 将   | (佛教大) |
| MD-29 | 宇田 翔梧   | 本山 晃一   | (山口大) | 2       |         |         |         | キ  | 枝波 裕志   | 村木 裕一  | (新国情) |
| MD-30 | 西村 晃一   | 田淵 正之   | (大教大) | 2       | 21 - 5  | 21 - 5  |         | 0  | 松藤 輝    | 稲垣 涼   | (佛教大) |
| MD-31 | 松木 良    | 柿木 隆宏   | (京都大) | 2       |         |         |         | キ  | 満仲 駿慈   | 戸本 峻太  | (京産大) |
| MD-32 | 若林 孝容   | 伊藤 史人   | (関学大) | 2       | 21 - 18 | 21 - 11 |         | 0  | 田中 秀典   | 井手 一希  | (九国大) |
| MD-33 | 上野 佑太   | 亀倉 禎郎   | (島根大) | 2       | 21 - 13 | 21 - 9  |         | 0  | 東田 修平   | 嶋本 篤   | (同志社) |
| MD-34 | 千葉 一真   | 河野 伊吹   | (立命館) | 2       | 21 - 9  | 21 - 16 |         | 0  | 中曾根 誠   | 奥平 圭祐  | (信州大) |
| MD-35 | 清水 康平   | 西岡 賢二   | (神学大) | 2       |         |         |         | キ  | 中村 大佑   | 波江野 誠也 | (鹿国大) |
| MD-36 | 小林 寛哉   | 山形 章悟   | (龍谷大) | 2       | 21 - 9  | 21 - 14 |         | 0  | 原田 光春   | 野本 ひろき | (久留米) |
| MD-37 | 小西 哲弘   | 辰巳 敬亮   | (甲南大) | 2       | 21 - 16 | 21 - 11 |         | 0  | 河野 雅彦   | 土井 達矢  | (日福大) |
| MD-38 | 米井 智裕   | 野島 孝之   | (大教大) | 2       |         |         |         | キ  | 下田 恭平   | 内西 龍一郎 | (鹿国大) |
| MD-39 | 南 創二郎   | 藤田 泰聖   | (大阪大) | 2       | 21 - 13 | 21 - 18 |         | 0  | 佐々木 公兵  | 佐野 晋   | (九共大) |
| MD-40 | 平池 淳希   | 円城寺 尚人  | (立命館) | 2       | 21 - 11 | 21 - 14 |         | 0  | 平山 陽介   | 小合 聡   | (甲南大) |
| MD-41 | 赤松 心    | 青木 洋之   | (島根大) | 2       | 21 - 13 | 21 - 17 |         | 0  | 永善 俊充   | 木村 健登  | (信州大) |
| MD-42 | 大嶋 諒介   | 西川 僚一   | (大経大) | 2       | 21 - 10 | 21 - 5  |         | 0  | 弘川 哲也   | 林 和裕   | (崇城大) |
| MD-43 | 岡本 健史   | 山田 祥太   | (愛教大) | 2       |         |         |         | キ  | 古閑 奨理   | 濱川 祐輔  | (京産大) |
| MD-44 | 吉田 大介   | 中野 裕弥   | (天理大) | 2       | 23 - 21 | 21 - 10 |         | 0  | 中村 祥太   | 宮本 海   | (久留米) |
| MD-45 | 新井 淳三   | 佐々木 玄太郎 | (京都大) | 2       | 22 - 20 | 17 - 21 | 21 - 18 | 1  | 中山 祥    | 興石 大和  | (静岡大) |
| MD-46 | 中村 尚喜   | 古場 和平   | (広島大) | 2       | 21 - 19 | 15 - 21 | 21 - 15 | 1  | 石立 卓也   | 谷川 裕崇  | (龍谷大) |
| MD-47 | 吉本 聖樹   | 西口 拓登   | (東亜大) | 2       | 21 - 18 | 21 - 16 |         | 0  | 川島 崇義   | 東田 達   | (福岡大) |
| MD-48 | 山口 侑利   | 丹羽 徹    | (中京大) | 2       | 21 - 14 | 21 - 14 |         | 0  | 落合 信志   | 木越 宣正  | (大阪大) |
| MD-49 | 内田 達也   | 本村 翔    | (高知大) | 2       | 21 - 9  | 21 - 12 |         | 0  | 森園 祐樹   | 前田 達也  | (熊学大) |
| MD-50 | 北原 勇也   | 田中 聖也   | (久留米) | 2       | 21 - 9  | 21 - 17 |         | 0  | 岩瀬 尚之   | 奥 典久   | (金沢大) |
| MD-51 | 井手 喬之   | 本田 力哉   | (京産大) | 2       | 21 - 5  | 21 - 6  |         | 0  | 坂口 悟    | 菰方 健二  | (崇城大) |
| MD-52 | 中居 啓介   | 田中 宏明   | (愛媛大) | 2       | 21 - 13 | 21 - 14 |         | 0  | 中島 啓太   | 牟田 圭一  | (熊学大) |
| MD-53 | 北野 大地   | 荒井 袂太   | (立命館) | 2       | 21 - 10 | 21 - 8  |         | 0  | 西岡 謙一   | 橋本 豊   | (佛教大) |
| MD-54 | 山下 泰樹   | 松浦 正輝   | (近畿大) | 2       | 21 - 4  | 21 - 6  |         | 0  | 川添 俊紀   | 岡村 郁哉  | (名城大) |
| MD-55 | 井上 裕貴   | 柴山 聡伺   | (関西大) | 2       | 21 - 19 | 16 - 21 | 24 - 22 | 1  | 西村 啓    | 和田 悠佑  | (九州大) |

# 種目:男子複

| 試合番号   | 選手名 学校名 |        |       | 試合結果 |         |         |         |    | 選手名 学校名 |        |       |
|--------|---------|--------|-------|------|---------|---------|---------|----|---------|--------|-------|
|        |         |        |       | 勝数   | 第1ゲ-ム   | 第2ゲ-ム   | 第3ゲ-ム   | 勝数 |         |        |       |
| MD-56  | 北野 圭    | 手崎 貴之  | (金学大) | 2    | 21 - 18 | 21 - 13 |         | 0  | 小西 亮平   | 横川 達也  | (大産大) |
| MD-57  | 木下 侑    | 浜崎 祥太  | (東院大) | 2    | 21 - 6  | 21 - 16 |         | 0  | 西川 友樹   | 藤本 洋平  | (神学大) |
| MD-58  | 鎌田 寛司   | 松田 正路  | (近畿大) | 2    | 21 - 13 | 21 - 7  |         | 0  | 内村 陽介   | 桑名 翔也  | (崇城大) |
| MD-59  | 内間 陽介   | 仲松 大志  | (冲国大) | 2    | 21 - 18 | 21 - 16 |         | 0  | 上村 司    | 辻本 和央  | (大産大) |
| MD-60  | 土肥 知也   | 荒井 皓嗣  | (金学大) | 2    | 21 - 9  | 21 - 12 |         | 0  | 山内 悠矢   | 柿本 篤史  | (京成大) |
| MD-61  | 戸田 慧人   | 戸田 脩武朗 | (中京大) | 2    | 21 - 5  | 19 - 21 | 21 - 12 | 1  | 山田 鷹矢   | 渡邊 敬次  | (大学大) |
| MD-62  | 内海 道慧   | 中村 知樹  | (和歌山) | 2    | 21 - 19 | 21 - 19 |         | 0  | 土海 哲    | 南澤 正軌  | (金工大) |
| MD-63  | 平井 優也   | 満園 智彬  | (立命館) | 2    |         |         |         | キ  | 山下 洋平   | 竹下 佑汰郎 | (佐賀大) |
| MD-64  | 妙中 浩紀   | 藤本 博志  | (大阪大) | 2    | 21 - 13 | 21 - 18 |         | 0  | 岡田 伸也   | 阪本 和寛  | (信州大) |
| MD-65  | 岡 誠也    | 仁澤 耕一  | (島根大) | 2    | 21 - 16 | 21 - 14 |         | 0  | 坪井 大輔   | 樋口 耀平  | (関学大) |
| MD-66  | 嵯峨根 和正  | 瀬田 純也  | (天理大) | 2    | 18 - 21 | 23 - 21 | 21 - 19 | 1  | 田中 透    | 小塚 一也  | (熊学大) |
| MD-67  | 田中 章吾   | 田中 雄士  | (大阪大) | 2    | 21 - 16 | 22 - 20 |         | 0  | 平石 天聡   | 杉本 諒   | (静岡大) |
| MD-68  | 大岩 敏宏   | 中桐 裕   | (岡山大) | 2    | 21 - 9  | 19 - 21 | 21 - 10 | 1  | 小林 賢一朗  | 永田 優輔  | (立命館) |
| MD-69  | 深沢 竜太   | 林 宏紀   | (愛学大) | 2    | 21 - 16 | 21 - 15 |         | 0  | 熊切 晴也   | 平野 将之  | (長崎大) |
| MD-70  | 田原 暢人   | 下向 主真  | (大府大) | 2    | 21 - 10 | 17 - 21 | 21 - 12 | 1  | 赤川 智明   | 木村 浩之  | (金工大) |
| MD-71  | 河野 恵太   | 青見 将吾  | (大経大) | 2    | 21 - 17 | 21 - 6  |         | 0  | 末廣 光    | 濱 昂典   | (下市大) |
| MD-72  | 井上 拓哉   | 佐藤 彰洋  | (名城大) | 2    | 21 - 13 | 21 - 10 |         | 0  | 石田 裕樹   | 畦坪 隼   | (鳥取大) |
| MD-73  | 川西 俊也   | 米田 健司  | (近畿大) | 2    | 21 - 18 | 21 - 6  |         | 0  | 市村 涉    | 鄭 圭介   | (敬学大) |
| MD-74  | 児玉 翔    | 田中 良亮  | (龍谷大) | 2    | 21 - 13 | 21 - 14 |         | 0  | 畑本 克磨   | 松本 光司  | (松山大) |
| MD-75  | 上田 拓郎   | 中島 亮   | (金学大) | 2    | 21 - 9  | 21 - 15 |         | 0  | 山本 昌輝   | 石川 龍之介 | (山口大) |
| MD-76  | 伊佐 俊彦   | 福家 康記  | (同志社) | 2    | 21 - 19 | 19 - 21 | 21 - 9  | 1  | 浅野 雅貴   | 中川 雄斗  | (立命館) |
| MD-77  | 衛藤 竜太郎  | 秋本 涼太  | (山口大) | 2    | 21 - 15 | 11 - 21 | 21 - 12 | 1  | 松田 宏和   | 北村 豪規  | (愛淑大) |
| MD-78  | 真鍋 聡志   | 渡部 大吾  | (松山大) | 2    | 21 - 7  | 21 - 9  |         | 0  | 内藤 雅俊   | 櫻村 健一  | (龍谷大) |
| MD-79  | 小木 啓太   | 田村 翼   | (金学大) | 2    | 21 - 8  | 21 - 10 |         | 0  | 木下 侑哉   | 高木 雄汰  | (滋短大) |
| MD-80  | 真浦 佑基   | 矢神 恒平  | (関学大) | 2    | 21 - 23 | 21 - 18 | 24 - 22 | 1  | 植田 真伍   | 岩崎 正洋  | (大経大) |
| MD-81  | 権田 光輔   | 近本 将   | (九国大) | 2    | 21 - 5  | 21 - 15 |         | 0  | 倉屋 翔太   | 矢子 義幸  | (愛学大) |
| MD-82  | 嶋田 翔太   | 小見山 卓也 | (京成大) | 2    | 21 - 14 | 21 - 10 |         | 0  | 上玉利 瑛太  | 松原 匡志  | (大府大) |
| MD-83  | 谷村 龍信   | 北島 翼   | (近畿大) | 2    | 21 - 11 | 21 - 10 |         | 0  | 大櫛 宏之   | 宮瀬 大冴  | (九産大) |
| MD-84  | 浅野 新也   | 村松 将豪  | (中京大) | 2    | 21 - 13 | 21 - 3  |         | 0  | 緒方 淳    | 松岡 潤   | (熊学大) |
| MD-85  | 大西 優貴   | 和田 崇志  | (大産大) | 2    |         |         |         | キ  | 假屋 翔太   | 寺師 駿   | (長崎大) |
| MD-86  | 本川 剛    | 木村 祐樹  | (金学大) | 2    | 21 - 8  | 21 - 10 |         | 0  | 森川 翔司   | 芳野 圭太  | (関西大) |
| MD-87  | 斎藤 謙太郎  | 長谷川 克志 | (新国情) | 2    | 13 - 21 | 21 - 9  | 21 - 18 | 1  | 木村 光喜   | 清水 優貴  | (龍谷大) |
| MD-88  | 平櫛 崇之   | 松本 知也  | (天理大) | 2    | 21 - 17 | 21 - 16 |         | 0  | 吉森 大智   | 丸尾 健太郎 | (金工大) |
| MD-89  | 東 崇文    | 宗田 明大  | (大阪大) | 2    | 21 - 13 | 21 - 16 |         | 0  | 深井 侑    | 久米 俊彦  | (広島大) |
| MD-90  | 清水 拓朗   | 畠田 晃周  | (崇城大) | 2    | 17 - 21 | 21 - 18 | 21 - 16 | 1  | 角田 碧    | 水谷 健太  | (岡山大) |
| MD-91  | 満園 雄摩   | 満園 拓摩  | (久留米) | 2    |         |         |         | キ  | 関 智裕    | 吉岡 洋平  | (福岡大) |
| MD-92  | 今村 昌平   | 金森 正和  | (東院大) | 2    | 21 - 19 | 21 - 12 |         | 0  | 駒井 亜星   | 鍋田 駿   | (近畿大) |
| MD-93  | 大郷 光平   | 中野 拳   | (日福大) | 2    |         |         |         | キ  | 財津 俊彦   | 曾山 慎太郎 | (鳥取大) |
| MD-94  | 林 佑樹    | 赤尾 宗彦  | (名城大) | 2    | 21 - 18 | 21 - 15 |         | 0  | 徳永 利彦   | 藤浦 圭太  | (下市大) |
| MD-95  | 佐々木 達哉  | 小倉 恵   | (佛教大) | 2    | 21 - 14 | 21 - 14 |         | 0  | 黒川 隼人   | 田村 優仁  | (大産大) |
| MD-96  | 坂井 哲也   | 城野 雄太  | (関学大) | 2    | 21 - 14 | 21 - 14 |         | 0  | 緒方 翔    | 古川 侑佑  | (九国大) |
| MD-97  | 篠崎 邦彦   | 東野 郁也  | (金学大) | 2    |         |         |         | キ  | 庄司 拓哉   | 吉宗 一樹  | (同志社) |
| MD-98  | 土居 寛人   | 北野 拓二  | (立命館) | 2    | 21 - 7  | 21 - 8  |         | 0  | 山平 俊樹   | 影山 将大  | (九共大) |
| MD-99  | 坂中 賢太   | 中村 崇亮  | (近畿大) | 2    | 21 - 14 | 16 - 21 | 21 - 13 | 1  | 岡山 晃大   | 河合 健太郎 | (崇城大) |
| MD-100 | 川下 剛士   | 宇野 賢人  | (立命館) | 2    | 21 - 9  | 21 - 9  |         | 0  | 佐藤 祐樹   | 安中 亮   | (敬学大) |
| MD-101 | 加藤 陽平   | 三品 陽太  | (松山大) | 2    | 21 - 14 | 17 - 21 | 21 - 11 | 1  | 村上 浩介   | 杉坂 直輝  | (愛教大) |
| MD-102 | 前田 翔太   | 安岡 亮太  | (神学大) | 2    | 21 - 9  | 21 - 19 |         | 0  | 吉武 広樹   | 川添 将大  | (久留米) |
| MD-103 | 田中 紘一   | 山口 夏樹  | (福井大) | 2    | 21 - 13 | 21 - 23 | 21 - 8  | 1  | 浅野 豪甫   | 植原 裕二  | (甲南大) |
| MD-104 | 毛利 智哉   | 小林 弘輝  | (大阪大) | 2    | 24 - 22 | 21 - 11 |         | 0  | 永田 竜之介  | 池田 翔   | (長ウ大) |
| MD-105 | 佐藤 貴志   | 平野 友己  | (関西大) | 2    | 21 - 19 | 21 - 17 |         | 0  | 上田 航平   | 佐藤 大地  | (広島大) |
| MD-106 | 前田 浩佑   | 中山 雅博  | (福岡大) | 2    | 22 - 20 | 21 - 16 |         | 0  | 武原 光伸   | 田中 紀行  | (山口大) |
| MD-107 | 北林 峻    | 北林 悠   | (金学大) | 2    | 21 - 10 | 21 - 12 |         | 0  | 岡藤 正和   | 仲座 直哉  | (龍谷大) |
| MD-108 | 巽 太志    | 井谷 和弥  | (近畿大) | 2    | 21 - 8  | 21 - 13 |         | 0  | 谷口 和聡   | 原川 了祐  | (京産大) |
| MD-109 | 梅崎 千輝   | 近藤 浩明  | (佐賀大) | 2    | 18 - 21 | 21 - 12 | 21 - 16 | 1  | 鈴木 正孝   | 林 洋平   | (愛淑大) |
| MD-110 | 岩江 恵資   | 逢澤 良亮  | (龍谷大) | 2    | 21 - 11 | 21 - 4  |         | 0  | 浅野 耀太   | 岡本 貴文  | (関学大) |

種目:男子複

| 試合番号   | 選手名 学校名 |         |       | 試合結果 |         |         |         |    | 選手名 学校名 |        |       |
|--------|---------|---------|-------|------|---------|---------|---------|----|---------|--------|-------|
|        |         |         |       | 勝数   | 第1ゲ-ム   | 第2ゲ-ム   | 第3ゲ-ム   | 勝数 |         |        |       |
| MD-111 | 千木良 司   | 一井 将人   | (甲南大) | 2    | 21 - 10 | 23 - 21 |         | 0  | 妻鹿 宏明   | 住田 亘   | (京都大) |
| MD-112 | 伊勢 秀希   | 諸多 哲平   | (天理大) | 2    | 18 - 21 | 22 - 20 | 21 - 14 | 1  | 岡坂 晃樹   | 酒井 駿   | (関外大) |
| MD-113 | 仲間 順二   | 小原 義崇   | (東亜大) | 2    | 18 - 21 | 21 - 17 | 21 - 19 | 1  | 溝口 将生   | 山尾 拓平  | (大産大) |
| MD-114 | 工藤 和貴   | 荒川 一真   | (東院大) | 2    | 21 - 8  | 21 - 19 |         | 0  | 中川 智史   | 中川 竜太  | (九国大) |
| MD-115 | 具志堅 興平  | 宮本 樹希   | (金学大) | 2    | 21 - 5  | 23 - 21 |         | 0  | 清水 雄介   | 井上 元成  | (神戸大) |
| MD-116 | 大城 真吾   | 金城 俊    | (冲国大) | 2    | 21 - 10 | 21 - 18 |         | 0  | 長戸 孝允   | 高橋 卓也  | (尾道大) |
| MD-117 | 本間 典是   | 河内 基至   | (中京大) | 2    | 21 - 12 | 21 - 19 |         | 0  | 富田 翔太   | 半井 康仁  | (松山大) |
| MD-118 | 定清 大祐   | 中井 翔太   | (同志社) | 2    | 21 - 9  | 21 - 11 |         | 0  | 澤田 駿    | 山中 智哉  | (金沢大) |
| MD-119 | 平野 晃一   | 中村 祐文   | (立命館) | 2    | 22 - 20 | 21 - 10 |         | 0  | 山崎 竜次   | 的場 勇人  | (鳥取大) |
| MD-120 | 濱野 博    | 小島 怜郎   | (大経大) | 2    | 21 - 12 | 18 - 21 | 22 - 20 | 1  | 村本 崇紘   | 池田 侑希  | (長崎大) |
| MD-121 | 加賀山 寛徳  | 樋渡 元志   | (金学大) | 2    | 21 - 7  | 21 - 9  |         | 0  | 池田 晋弥   | 小川 翔   | (福岡大) |
| MD-122 | 大石 卓磨   | 坂本 逸平   | (九州大) | 2    | 21 - 16 | 21 - 17 |         | 0  | 立石 達彦   | 矢持 涼   | (関西大) |
| MD-123 | 鈴木 浩城   | 豊田 晃弘   | (広島大) | 2    | 21 - 11 | 21 - 16 |         | 0  | 石川 雅基   | 塚田 快   | (岡山大) |
| MD-124 | 山本 啓奨   | 出口 祐太朗  | (大経大) | 2    | 21 - 12 | 21 - 12 |         | 0  | 宇田 翔梧   | 本山 晃一  | (山口大) |
| MD-125 | 横道 泰平   | 河野 豊    | (関西大) | 2    | 22 - 20 | 21 - 19 |         | 0  | 成田 純也   | 葛城 竜二  | (愛淑大) |
| MD-126 | 森脇 聖仁   | 犬塚 一希   | (松山大) | 2    | 21 - 16 | 21 - 12 |         | 0  | 森本 優作   | 高木 佑輔  | (熊学大) |
| MD-127 | 西村 晃一   | 田淵 正之   | (大教大) | 2    | 21 - 16 | 21 - 7  |         | 0  | 田中 勇成   | 須藤 嶺   | (静岡大) |
| MD-128 | 森上 健太   | 當眞 斉    | (九共大) | 2    | 17 - 21 | 21 - 17 | 23 - 21 | 1  | 松木 良    | 柿木 隆宏  | (京都大) |
| MD-129 | 撰 年晃    | 柿谷 俊輔   | (大阪大) | 2    | 21 - 11 | 21 - 9  |         | 0  | 明見 拓哉   | 泥谷 雄平  | (愛媛大) |
| MD-130 | 日向 芳裕   | 山下 真治   | (広島大) | 2    |         |         |         | キ  | 倉田 典幸   | 吉岡 卓矢  | (大体大) |
| MD-131 | 山東 亮太   | 水野 暁人   | (金学大) | 2    | 21 - 11 | 21 - 10 |         | 0  | 若林 孝容   | 伊藤 史人  | (関学大) |
| MD-132 | 関 真彦    | 松村 平    | (金沢大) | 2    | 21 - 5  | 21 - 8  |         | 0  | 上野 佑太   | 亀倉 禎郎  | (島根大) |
| MD-133 | 伊林 裕    | 岡本 和也   | (関西大) | 2    | 21 - 17 | 21 - 19 |         | 0  | 塚本 圭治   | 田岡 準平  | (金学大) |
| MD-134 | 北原 克洋   | 戸田 晋太郎  | (大産大) | 2    | 21 - 13 | 21 - 19 |         | 0  | 龍井 皓平   | 中西 秀次  | (天理大) |
| MD-135 | 久野 雅之   | 積光 優    | (愛学大) | 2    | 21 - 16 | 21 - 18 |         | 0  | 千葉 一真   | 河野 伊吹  | (立命館) |
| MD-136 | 小松崎 翔太  | 坂本 健    | (近畿大) | 2    | 21 - 12 | 21 - 10 |         | 0  | 清水 康平   | 西岡 賢二  | (神学大) |
| MD-137 | 小林 寛哉   | 山形 章悟   | (龍谷大) | 2    | 21 - 18 | 22 - 20 |         | 0  | 山口 健輔   | 川合 将也  | (東院大) |
| MD-138 | 近藤 悠輔   | 網 一馬    | (金工大) | 2    | 21 - 13 | 21 - 14 |         | 0  | 高津 瑛嗣   | 島中 啓輔  | (九産大) |
| MD-139 | 曾我部 翔   | 長田 真治   | (福岡大) | 2    | 21 - 18 | 19 - 21 | 21 - 17 | 1  | 小西 哲弘   | 辰巳 敬亮  | (甲南大) |
| MD-140 | 前田 浩輔   | 木戸 啓登   | (福岡大) | 2    | 21 - 7  | 21 - 11 |         | 0  | 米井 智裕   | 野島 孝之  | (大教大) |
| MD-141 | 本田 尚人   | 岩崎 大輝   | (近畿大) | 2    | 21 - 12 | 21 - 19 |         | 0  | 杉田 真    | 亀岡 太郎  | (金学大) |
| MD-142 | 小林 幸広   | 永草 雄太   | (愛淑大) | 2    | 21 - 7  | 22 - 20 |         | 0  | 南 創二郎   | 藤田 泰聖  | (大阪大) |
| MD-143 | 平池 淳希   | 円城寺 尚人  | (立命館) | 2    | 21 - 12 | 21 - 15 |         | 0  | 松村 智仁   | 打田 雄紀  | (日福大) |
| MD-144 | 門松 一孝   | 西川 大貴   | (鹿児島) | 2    | 21 - 17 | 14 - 21 | 21 - 19 | 1  | 赤松 心    | 青木 洋之  | (島根大) |
| MD-145 | 尾崎 智洸   | 吉村 諒    | (龍谷大) | 2    | 21 - 7  | 21 - 7  |         | 0  | 中村 建太   | 谷本 有希  | (山口大) |
| MD-146 | 稲田 哲彦   | 山森 一真   | (同志社) | 2    |         |         |         | キ  | 佐藤 紘輔   | 大西 哲也  | (愛媛大) |
| MD-147 | 石岡 篤志   | 柳澤 尚    | (関西大) | 2    | 21 - 9  | 21 - 7  |         | 0  | 大嶋 諒介   | 西川 僚一  | (大経大) |
| MD-148 | 新野尾 誠   | 中村 真琴   | (九国大) | 2    | 21 - 9  | 21 - 11 |         | 0  | 岡本 健史   | 山田 祥太  | (愛教大) |
| MD-149 | 田中 賢一   | 榎本 孔明   | (佐賀大) | 2    | 21 - 19 | 21 - 17 |         | 0  | 堀江 智康   | 安田 僚   | (関学大) |
| MD-150 | 椋本 雅哉   | 石原 準也   | (大産大) | 2    |         |         |         | キ  | 新野尾 彰   | 内田 健太郎 | (熊学大) |
| MD-151 | 吉田 大介   | 中野 裕弥   | (天理大) | 2    | 21 - 18 | 14 - 21 | 21 - 11 | 1  | 伊藤 干樹   | 永野 裕晃  | (九産大) |
| MD-152 | 新井 淳三   | 佐々木 玄太郎 | (京都大) | 2    | 21 - 9  | 21 - 17 |         | 0  | 井島 健太   | 石川 和也  | (新国情) |
| MD-153 | 今泉 裕仁   | 田中 聡一郎  | (長崎大) | 2    | 21 - 14 | 21 - 5  |         | 0  | 村本 卓優   | 田中 翔也  | (鳥取大) |
| MD-154 | 西浦 拓也   | 福田 達也   | (佛教大) | 2    | 21 - 18 | 21 - 12 |         | 0  | 瀧北 和史   | 渡部 麻斗  | (松山大) |
| MD-155 | 松井 大輔   | 池内 浩太郎  | (関西大) | 2    | 21 - 9  | 21 - 6  |         | 0  | 中村 尚喜   | 古場 和平  | (広島大) |
| MD-156 | 溝口 元気   | 小池 直樹   | (金学大) | 2    | 21 - 6  | 21 - 7  |         | 0  | 吉本 聖樹   | 西口 拓登  | (東亜大) |
| MD-157 | 藤川 和大   | 西本 浩平   | (同志社) | 2    | 21 - 12 | 21 - 17 |         | 0  | 各務 成俊   | 二河 秀暢  | (日福大) |
| MD-158 | 山口 侑利   | 丹羽 徹    | (中京大) | 2    | 21 - 14 | 21 - 14 |         | 0  | 福島 博規   | 白石 淳一  | (大分大) |
| MD-159 | 仲川 俊也   | 高橋 陽介   | (愛学大) | 2    | 23 - 21 | 21 - 19 |         | 0  | 内田 達也   | 本村 翔   | (高知大) |
| MD-160 | 廣岡 辰徳   | 樋口 龍太   | (立命館) | 2    | 21 - 8  | 21 - 12 |         | 0  | 北原 勇也   | 田中 聖也  | (久留米) |
| MD-161 | 赤寄 祐翔   | 相良 宏史郎  | (九共大) | キ    |         |         |         | キ  | 飯田 信弥   | 栗田 純貴  | (関学大) |
| MD-162 | 吉村 幸朗   | 荒木 佑也   | (近畿大) | 2    | 21 - 8  | 21 - 12 |         | 0  | 吉本 隆一   | 神谷 賢   | (冲国大) |
| MD-163 | 井手 喬之   | 本田 力哉   | (京産大) | 2    | 21 - 7  | 21 - 15 |         | 0  | 江口 翔一   | 持山 誉文  | (松山大) |
| MD-164 | 堤 圭吾    | 松原 司    | (龍谷大) | 2    | 21 - 7  | 21 - 10 |         | 0  | 中居 啓介   | 田中 宏明  | (愛媛大) |
| MD-165 | 田端 章人   | 湊 勝仁    | (天理大) | 2    |         |         |         | キ  | 細畑 友博   | 泉 智貴   | (金工大) |

# 種目:男子複

| 試合番号   | 選手名 学校名 |        |       | 試合結果 |         |         |         |    | 選手名 学校名 |        |       |
|--------|---------|--------|-------|------|---------|---------|---------|----|---------|--------|-------|
|        |         |        |       | 勝数   | 第1ゲ-ム   | 第2ゲ-ム   | 第3ゲ-ム   | 勝数 |         |        |       |
| MD-166 | 藤田 尚輝   | 井上 隆幸  | (神学大) | 2    | 21 - 11 | 21 - 7  |         | 0  | 鈴木 孝祐   | 地主 哲也  | (新潟大) |
| MD-167 | 北野 大地   | 荒井 袂太  | (立命館) | 2    | 22 - 20 | 11 - 21 | 21 - 17 | 1  | 小埜 聡    | 北原 惇史  | (大体大) |
| MD-168 | 山下 泰樹   | 松浦 正輝  | (近畿大) | 2    | 21 - 10 | 21 - 7  |         | 0  | 乙坂 晃弘   | 田辺 稜晟  | (大府大) |
| MD-169 | 井上 裕貴   | 柴山 聡伺  | (関西大) | 2    | 21 - 16 | 21 - 3  |         | 0  | 米留 翼    | 米井 謙次郎 | (熊本大) |
| MD-170 | 鹿野 翔太   | 赤尾 知洋  | (愛淑大) | 2    |         |         |         | キ  | 池淵 優斗   | 松原 恭平  | (九国大) |
| MD-171 | 上内 進介   | 永野 翔太  | (京産大) | 2    | 21 - 8  | 21 - 7  |         | 0  | 北野 圭    | 手崎 貴之  | (金学大) |
| MD-172 | 政谷 泰俊   | 杉浦 裕樹  | (静岡大) | 2    | 19 - 21 | 24 - 22 | 21 - 19 | 1  | 木下 侑    | 浜崎 祥太  | (東院大) |
| MD-173 | 浦田 大輝   | 山田 貴大  | (久留米) | 2    | 21 - 10 | 21 - 13 |         | 0  | 安斎 拓斗   | 伊藤 太亮  | (愛淑大) |
| MD-174 | 鎌田 寛司   | 松田 正路  | (近畿大) | 2    | 21 - 10 | 18 - 21 | 21 - 12 | 1  | 平野 裕隆   | 中村 拓朗  | (広島大) |
| MD-175 | 矢部 拓也   | 伊藤 朋大  | (同志社) | 2    | 21 - 12 | 21 - 7  |         | 0  | 内間 陽介   | 仲松 大志  | (冲国大) |
| MD-176 | 山脇 一生   | 高柳 収   | (関西大) | 2    | 21 - 9  | 21 - 17 |         | 0  | 土肥 知也   | 荒井 皓嗣  | (金学大) |
| MD-177 | 西村 優太   | 今宮 慈   | (佛教大) | 2    | 21 - 16 | 21 - 17 |         | 0  | 笠川 裕史   | 中嶋 哲也  | (福井大) |
| MD-178 | 石田 隆史   | 真海 寛之  | (日福大) | 2    | 21 - 14 | 16 - 21 | 21 - 16 | 1  | 山田 秀作   | 清田 裕貴  | (熊学大) |
| MD-179 | 松本 剛    | 川崎 誠大  | (九国大) | 2    | 21 - 5  | 21 - 15 |         | 0  | 戸田 慧人   | 戸田 脩武朗 | (中京大) |
| MD-180 | 西村 厚輝   | 佐々木 真也 | (金学大) | 2    | 21 - 9  | 21 - 16 |         | 0  | 内海 道慧   | 中村 知樹  | (和歌山) |
| MD-181 | 西田 昂史   | 吉本 貴   | (九国大) | 2    | 21 - 13 | 23 - 21 |         | 0  | 荒川 慶一   | 菅原 大地  | (金沢大) |
| MD-182 | 住吉 太陽   | 長尾 耀   | (甲南大) | 2    | 21 - 19 | 21 - 14 |         | 0  | 北代 省吾   | 後藤 達哉  | (九産大) |
| MD-183 | 谷川 七斗   | 山路 勇樹  | (九共大) | 2    | 19 - 21 | 21 - 15 | 21 - 19 | 1  | 平井 優也   | 満園 智彬  | (立命館) |
| MD-184 | 村上 真次郎  | 山田 斉   | (京産大) | 2    | 21 - 11 | 21 - 6  |         | 0  | 妙中 浩紀   | 藤本 博志  | (大阪大) |
| MD-185 | 岡 誠也    | 仁澤 耕一  | (島根大) | 2    | 23 - 21 | 21 - 14 |         | 0  | 小川 直人   | 梶原 太一  | (松山大) |
| MD-186 | 大釜 恵介   | 宮榮 慶輔  | (龍谷大) | 2    | 21 - 10 | 21 - 12 |         | 0  | 磯山 健太   | 久保田 悠資 | (山口大) |
| MD-187 | 角田 尚太朗  | 洲崎 慎平  | (福岡大) | 2    | 21 - 16 | 21 - 19 |         | 0  | 嵯峨根 和正  | 瀬田 純也  | (天理大) |
| MD-188 | 門田 祐一   | 西永 光輝  | (熊学大) | 2    | 21 - 14 | 21 - 15 |         | 0  | 田中 章吾   | 田中 雄士  | (大阪大) |
| MD-189 | 寺村 拓人   | 上原 匠平  | (大産大) | 2    | 21 - 17 | 21 - 11 |         | 0  | 安井 龍平   | 伊藤 翔太郎 | (広経大) |
| MD-190 | 川村 勝平   | 塩澤 一範  | (金学大) | 2    | 21 - 14 | 21 - 11 |         | 0  | 田中 麻左人  | 前田 善久  | (崇城大) |
| MD-191 | 大西 航太郎  | 山田 剛   | (関西大) | 2    | 21 - 14 | 21 - 11 |         | 0  | 大岩 敏宏   | 中桐 裕   | (岡山大) |
| MD-192 | 黒木 伸二   | 辻 寛範   | (九国大) | 2    | 21 - 6  | 21 - 9  |         | 0  | 深沢 竜太   | 林 宏紀   | (愛学大) |
| MD-193 | 田所 佑也   | 喜多 皓平  | (甲南大) | 2    | 21 - 12 | 21 - 8  |         | 0  | 山崎 晃平   | 古田 裕輝  | (愛淑大) |
| MD-194 | 大平 武    | 水落 拓也  | (関外大) | 2    | 16 - 21 | 22 - 20 | 23 - 21 | 1  | 松田 健誠   | 北林 大祐  | (大体大) |
| MD-195 | 和田 隆之介  | 濱中 裕太  | (愛媛大) | 2    | 21 - 14 | 21 - 7  |         | 0  | 田原 暢人   | 下向 主真  | (大府大) |
| MD-196 | 山下 貴士   | 西川 夏樹  | (関学大) | 2    | 21 - 17 | 21 - 14 |         | 0  | 河野 恵太   | 青見 将吾  | (大経大) |
| MD-197 | 内富 海市   | 蒲原 健太郎 | (久留米) | 2    | 19 - 21 | 21 - 18 | 21 - 15 | 1  | 大江 宏明   | 原 俊太郎  | (京産大) |
| MD-198 | 大隈 賢太郎  | 武田 勝   | (天理大) | 2    | 21 - 14 | 21 - 17 |         | 0  | 小山 恭平   | 田中 健太郎 | (島根大) |
| MD-199 | 新田 翼    | 矢次 哲郎  | (福岡大) | 2    | 21 - 14 | 21 - 16 |         | 0  | 井上 拓哉   | 佐藤 彰洋  | (名城大) |
| MD-200 | 川西 俊也   | 米田 健司  | (近畿大) | 2    | 21 - 9  | 21 - 12 |         | 0  | 和田 喜頭   | 池田 亮介  | (九州大) |
| MD-201 | 児玉 翔    | 田中 良亮  | (龍谷大) | 2    | 21 - 17 | 21 - 17 |         | 0  | 村上 隼一   | 米井 亨   | (広島大) |
| MD-202 | 伊藤 彰朗   | 稲場 航平  | (京都大) | 2    | 21 - 19 | 21 - 18 |         | 0  | 林 竜平    | 下田 祥平  | (鹿国大) |
| MD-203 | 玉井 皓也   | 山中 賢志郎 | (同志社) | 2    | 21 - 8  | 21 - 11 |         | 0  | 上田 拓郎   | 中島 亮   | (金学大) |
| MD-204 | 伊佐 俊彦   | 福家 康記  | (同志社) | 2    | 21 - 6  | 21 - 7  |         | 0  | 衛藤 竜太郎  | 秋本 涼太  | (山口大) |
| MD-205 | 小木 啓太   | 田村 翼   | (金学大) | 2    | 21 - 9  | 18 - 21 | 22 - 20 | 1  | 真鍋 聡志   | 渡部 大吾  | (松山大) |
| MD-206 | 真浦 佑基   | 矢神 恒平  | (関学大) | 2    | 21 - 6  | 21 - 14 |         | 0  | 権田 光輔   | 近本 将   | (九国大) |
| MD-207 | 谷村 龍信   | 北島 翼   | (近畿大) | 2    | 21 - 12 | 21 - 14 |         | 0  | 嶋田 翔太   | 小見山 卓也 | (京都大) |
| MD-208 | 浅野 新也   | 村松 将豪  | (中京大) | 2    | 21 - 11 | 21 - 6  |         | 0  | 大西 優貴   | 和田 崇志  | (大産大) |
| MD-209 | 本川 剛    | 木村 祐樹  | (金学大) | 2    | 21 - 15 | 21 - 15 |         | 0  | 斎藤 謙太郎  | 長谷川 克志 | (新国情) |
| MD-210 | 東 崇文    | 宗田 明大  | (大阪大) | 2    | 21 - 12 | 21 - 15 |         | 0  | 平櫛 崇之   | 松本 知也  | (天理大) |
| MD-211 | 満園 雄摩   | 満園 拓摩  | (久留米) | 2    | 19 - 21 | 21 - 15 | 21 - 12 | 1  | 清水 拓朗   | 靱田 晃周  | (崇城大) |
| MD-212 | 今村 昌平   | 金森 正和  | (東院大) | 2    | 21 - 16 | 21 - 16 |         | 0  | 大郷 光平   | 中野 拳   | (日福大) |
| MD-213 | 林 佑樹    | 赤尾 宗彦  | (名城大) | 2    | 13 - 21 | 21 - 12 | 21 - 16 | 1  | 佐々木 達哉  | 小倉 恵   | (佛教大) |
| MD-214 | 坂井 哲也   | 城野 雄太  | (関学大) | 2    | 21 - 13 | 21 - 18 |         | 0  | 篠崎 邦彦   | 東野 郁也  | (金学大) |
| MD-215 | 土居 寛人   | 北野 拓二  | (立命館) | 2    | 13 - 21 | 21 - 12 | 23 - 21 | 1  | 坂中 賢太   | 中村 崇亮  | (近畿大) |
| MD-216 | 川下 剛士   | 宇野 賢人  | (立命館) | 2    | 21 - 8  | 21 - 14 |         | 0  | 加藤 陽平   | 三品 陽太  | (松山大) |
| MD-217 | 田中 紘一   | 山口 夏樹  | (福井大) | 2    | 22 - 20 | 21 - 16 |         | 0  | 前田 翔太   | 安岡 亮太  | (神学大) |
| MD-218 | 毛利 智哉   | 小林 弘輝  | (大阪大) | 2    | 21 - 13 | 21 - 16 |         | 0  | 佐藤 貴志   | 平野 友己  | (関西大) |
| MD-219 | 北林 峻    | 北林 悠   | (金学大) | 2    | 21 - 10 | 21 - 15 |         | 0  | 前田 浩佑   | 中山 雅博  | (福岡大) |
| MD-220 | 巽 太志    | 井谷 和弥  | (近畿大) | 2    | 21 - 14 | 21 - 8  |         | 0  | 梅崎 千輝   | 近藤 浩明  | (佐賀大) |

種目:男子複

| 試合番号   | 選手名 学校名 |        |       | 試合結果 |         |         |         |    | 選手名 学校名 |         |       |
|--------|---------|--------|-------|------|---------|---------|---------|----|---------|---------|-------|
|        |         |        |       | 勝数   | 第1ヶ-ム   | 第2ヶ-ム   | 第3ヶ-ム   | 勝数 |         |         |       |
| MD-221 | 岩江 恵資   | 逢澤 良亮  | (龍谷大) | 2    | 21 - 15 | 21 - 12 |         | 0  | 千木良 司   | 一井 将人   | (甲南大) |
| MD-222 | 伊勢 秀希   | 諸多 哲平  | (天理大) | 2    | 21 - 16 | 21 - 18 |         | 0  | 仲間 順二   | 小原 義崇   | (東亜大) |
| MD-223 | 具志堅 興平  | 宮本 樹希  | (金学大) | 2    | 21 - 17 | 21 - 17 |         | 0  | 工藤 和貴   | 荒川 一真   | (東院大) |
| MD-224 | 大城 真吾   | 金城 俊   | (冲国大) | 2    | 21 - 17 | 21 - 16 |         | 0  | 本間 典是   | 河内 基至   | (中京大) |
| MD-225 | 定清 大祐   | 中井 翔太  | (同志社) | 2    | 12 - 21 | 21 - 13 | 21 - 13 | 1  | 平野 晃一   | 中村 祐文   | (立命館) |
| MD-226 | 加賀山 寛徳  | 樋渡 元志  | (金学大) | 2    | 21 - 6  | 21 - 11 |         | 0  | 濱野 博    | 小島 怜郎   | (大経大) |
| MD-227 | 鈴木 浩城   | 豊田 晃弘  | (広島大) | 2    | 21 - 18 | 19 - 21 | 21 - 16 | 1  | 大石 卓磨   | 坂本 逸平   | (九州大) |
| MD-228 | 山本 啓奨   | 出口 祐太郎 | (大経大) | 2    | 21 - 16 | 21 - 8  |         | 0  | 横道 泰平   | 河野 豊    | (関西大) |
| MD-229 | 森脇 聖仁   | 犬塚 一希  | (松山大) | 2    | 21 - 17 | 21 - 16 |         | 0  | 西村 晃一   | 田淵 正之   | (大教大) |
| MD-230 | 森上 健太   | 當眞 斉   | (九共大) | 2    | 21 - 18 | 21 - 10 |         | 0  | 撰 年晃    | 柿谷 俊輔   | (大阪大) |
| MD-231 | 山東 亮太   | 水野 暁人  | (金学大) | 2    | 21 - 6  | 21 - 11 |         | 0  | 日向 芳裕   | 山下 真治   | (広島大) |
| MD-232 | 関 真彦    | 松村 平   | (金沢大) | 2    | 21 - 8  | 21 - 12 |         | 0  | 伊林 裕    | 岡本 和也   | (関西大) |
| MD-233 | 北原 克洋   | 戸田 晋太郎 | (大産大) | 2    | 21 - 12 | 21 - 15 |         | 0  | 久野 雅之   | 積光 優    | (愛学大) |
| MD-234 | 小松崎 翔太  | 坂本 健   | (近畿大) | 2    | 21 - 15 | 18 - 21 | 21 - 8  | 1  | 小林 寛哉   | 山形 章悟   | (龍谷大) |
| MD-235 | 近藤 悠輔   | 網 一馬   | (金工大) | 2    | 20 - 22 | 22 - 20 | 21 - 13 | 1  | 曾我部 翔   | 長田 真治   | (福岡大) |
| MD-236 | 前田 浩輔   | 木戸 啓登  | (福岡大) | 2    | 21 - 11 | 13 - 21 | 21 - 18 | 1  | 本田 尚人   | 岩崎 大輝   | (近畿大) |
| MD-237 | 平池 淳希   | 円城寺 尚人 | (立命館) | 2    | 21 - 9  | 21 - 12 |         | 0  | 小林 幸広   | 永草 雄太   | (愛淑大) |
| MD-238 | 尾崎 智洸   | 吉村 諒   | (龍谷大) | 2    | 21 - 16 | 21 - 12 |         | 0  | 門松 一孝   | 西川 大貴   | (鹿儿島) |
| MD-239 | 石岡 篤志   | 柳澤 尚   | (関西大) | 2    | 21 - 17 | 21 - 11 |         | 0  | 稲田 哲彦   | 山森 一真   | (同志社) |
| MD-240 | 新野尾 誠   | 中村 真琴  | (九国大) | 2    | 20 - 22 | 21 - 14 | 21 - 17 | 1  | 田中 賢一   | 樫本 孔明   | (佐賀大) |
| MD-241 | 吉田 大介   | 中野 裕弥  | (天理大) | 2    | 21 - 10 | 21 - 8  |         | 0  | 棕本 雅哉   | 石原 準也   | (大産大) |
| MD-242 | 今泉 裕仁   | 田中 聡一郎 | (長崎大) | 2    | 21 - 16 | 21 - 16 |         | 0  | 新井 淳三   | 佐々木 玄太郎 | (京都大) |
| MD-243 | 松井 大輔   | 池内 浩太郎 | (関西大) | 2    | 21 - 7  | 21 - 8  |         | 0  | 西浦 拓也   | 福田 達也   | (佛教大) |
| MD-244 | 溝口 元気   | 小池 直樹  | (金学大) | 2    | 21 - 6  | 21 - 9  |         | 0  | 藤川 和大   | 西本 浩平   | (同志社) |
| MD-245 | 仲川 俊也   | 高橋 陽介  | (愛学大) | 2    | 21 - 18 | 22 - 20 |         | 0  | 山口 侑利   | 丹羽 徹    | (中京大) |
| MD-246 | 廣岡 辰徳   | 樋口 龍太  | (立命館) | 2    |         |         |         | キ  | 赤崎 祐翔   | 相良 宏史郎  | (九共大) |
| MD-247 | 吉村 幸朗   | 荒木 佑也  | (近畿大) | 2    | 21 - 12 | 21 - 13 |         | 0  | 井手 喬之   | 本田 力哉   | (京産大) |
| MD-248 | 堤 圭吾    | 松原 司   | (龍谷大) | 2    | 21 - 16 | 21 - 12 |         | 0  | 田端 章人   | 湊 勝仁    | (天理大) |
| MD-249 | 北野 大地   | 荒井 袂太  | (立命館) | 2    | 21 - 19 | 21 - 14 |         | 0  | 藤田 尚輝   | 井上 隆幸   | (神学大) |
| MD-250 | 山下 泰樹   | 松浦 正輝  | (近畿大) | 2    | 21 - 8  | 21 - 8  |         | 0  | 井上 裕貴   | 柴山 聡伺   | (関西大) |
| MD-251 | 上内 進介   | 永野 翔太  | (京産大) | 2    | 21 - 5  | 21 - 7  |         | 0  | 鹿野 翔太   | 赤尾 知洋   | (愛淑大) |
| MD-252 | 政谷 泰俊   | 杉浦 裕樹  | (静岡大) | 2    | 21 - 7  | 21 - 13 |         | 0  | 浦田 大輝   | 山田 貴大   | (久留米) |
| MD-253 | 矢部 拓也   | 伊藤 朋大  | (同志社) | 2    | 21 - 10 | 16 - 21 | 21 - 7  | 1  | 鎌田 寛司   | 松田 正路   | (近畿大) |
| MD-254 | 山脇 一生   | 高柳 収   | (関西大) | 2    | 21 - 16 | 21 - 9  |         | 0  | 西村 優太   | 今宮 慈    | (佛教大) |
| MD-255 | 松本 剛    | 川崎 誠大  | (九国大) | 2    | 21 - 11 | 21 - 15 |         | 0  | 石田 隆史   | 真海 寛之   | (日福大) |
| MD-256 | 西村 厚輝   | 佐々木 真也 | (金学大) | 2    | 21 - 12 | 21 - 10 |         | 0  | 西田 昂史   | 吉本 貴    | (九国大) |
| MD-257 | 谷川 七斗   | 山路 勇樹  | (九共大) | 2    | 21 - 11 | 21 - 17 |         | 0  | 住吉 太陽   | 長尾 耀    | (甲南大) |
| MD-258 | 村上 真次郎  | 山田 斉   | (京産大) | 2    | 21 - 16 | 21 - 15 |         | 0  | 岡 誠也    | 仁澤 耕一   | (島根大) |
| MD-259 | 角田 尚太郎  | 洲崎 慎平  | (福岡大) | 2    | 21 - 18 | 21 - 15 |         | 0  | 大釜 恵介   | 宮榮 慶輔   | (龍谷大) |
| MD-260 | 門田 祐一   | 西永 光輝  | (熊学大) | 2    | 21 - 8  | 21 - 18 |         | 0  | 寺村 拓人   | 上原 匠平   | (大産大) |
| MD-261 | 川村 勝平   | 塩澤 一範  | (金学大) | 2    | 21 - 9  | 21 - 9  |         | 0  | 大西 航太郎  | 山田 剛    | (関西大) |
| MD-262 | 田所 佑也   | 喜多 皓平  | (甲南大) | 2    | 22 - 20 | 21 - 14 |         | 0  | 黒木 伸二   | 辻 寛範    | (九国大) |
| MD-263 | 和田 隆之介  | 濱中 裕太  | (愛媛大) | 2    | 21 - 7  | 21 - 13 |         | 0  | 大平 武    | 水落 拓也   | (関外大) |
| MD-264 | 山下 貴士   | 西川 夏樹  | (関学大) | 2    | 21 - 18 | 21 - 14 |         | 0  | 内富 海市   | 蒲原 健太郎  | (久留米) |
| MD-265 | 大隈 賢太郎  | 武田 勝   | (天理大) | 2    | 21 - 17 | 21 - 14 |         | 0  | 新田 翼    | 矢次 哲郎   | (福岡大) |
| MD-266 | 川西 俊也   | 米田 健司  | (近畿大) | 2    | 21 - 15 | 21 - 12 |         | 0  | 児玉 翔    | 田中 良亮   | (龍谷大) |
| MD-267 | 玉井 皓也   | 山中 賢志郎 | (同志社) | 2    | 21 - 12 | 21 - 10 |         | 0  | 伊藤 彰朗   | 稲場 航平   | (京都大) |
| MD-268 | 伊佐 俊彦   | 福家 康記  | (同志社) | 2    | 17 - 21 | 21 - 16 | 22 - 20 | 1  | 小木 啓太   | 田村 翼    | (金学大) |
| MD-269 | 谷村 龍信   | 北島 翼   | (近畿大) | 2    | 21 - 18 | 20 - 22 | 21 - 10 | 1  | 真浦 佑基   | 矢神 恒平   | (関学大) |
| MD-270 | 本川 剛    | 木村 祐樹  | (金学大) | 2    | 21 - 15 | 21 - 16 |         | 0  | 浅野 新也   | 村松 将豪   | (中京大) |
| MD-271 | 満園 雄摩   | 満園 拓摩  | (久留米) | 2    | 21 - 15 | 21 - 14 |         | 0  | 東 崇文    | 宗田 明大   | (大阪大) |
| MD-272 | 今村 昌平   | 金森 正和  | (東院大) | 2    | 21 - 9  | 21 - 19 |         | 0  | 林 佑樹    | 赤尾 宗彦   | (名城大) |
| MD-273 | 土居 寛人   | 北野 拓二  | (立命館) | 2    | 21 - 12 | 21 - 11 |         | 0  | 坂井 哲也   | 城野 雄太   | (関学大) |
| MD-274 | 川下 剛士   | 宇野 賢人  | (立命館) | 2    | 21 - 4  | 19 - 21 | 21 - 15 | 1  | 田中 紘一   | 山口 夏樹   | (福井大) |
| MD-275 | 北林 峻    | 北林 悠   | (金学大) | 2    | 19 - 21 | 21 - 9  | 21 - 14 | 1  | 毛利 智哉   | 小林 弘輝   | (大阪大) |

# 種目:男子複

| 試合番号   | 選手名 学校名 |        |       | 試合結果 |         |         |         |    | 選手名 学校名 |        |       |
|--------|---------|--------|-------|------|---------|---------|---------|----|---------|--------|-------|
|        |         |        |       | 勝数   | 第1ゲ-ム   | 第2ゲ-ム   | 第3ゲ-ム   | 勝数 |         |        |       |
| MD-276 | 巽 太志    | 井谷 和弥  | (近畿大) | 2    | 21 - 13 | 21 - 12 |         | 0  | 岩江 恵資   | 逢澤 良亮  | (龍谷大) |
| MD-277 | 具志堅 興平  | 宮本 樹希  | (金学大) | 2    | 21 - 11 | 21 - 13 |         | 0  | 伊勢 秀希   | 諸多 哲平  | (天理大) |
| MD-278 | 定清 大祐   | 中井 翔太  | (同志社) | 2    | 21 - 18 | 21 - 17 |         | 0  | 大城 真吾   | 金城 俊   | (冲国大) |
| MD-279 | 加賀山 寛徳  | 樋渡 元志  | (金学大) | 2    | 21 - 10 | 21 - 14 |         | 0  | 鈴木 浩城   | 豊田 晃弘  | (広島大) |
| MD-280 | 山本 啓奨   | 出口 祐太郎 | (大経大) | 2    | 21 - 14 | 21 - 16 |         | 0  | 森脇 聖仁   | 犬塚 一希  | (松山大) |
| MD-281 | 山東 亮太   | 水野 暁人  | (金学大) | 2    | 21 - 6  | 21 - 15 |         | 0  | 森上 健太   | 當眞 斉   | (九共大) |
| MD-282 | 関 真彦    | 松村 平   | (金沢大) | 2    | 21 - 16 | 21 - 12 |         | 0  | 北原 克洋   | 戸田 晋太郎 | (大産大) |
| MD-283 | 小松崎 翔太  | 坂本 健   | (近畿大) | 2    | 21 - 12 | 21 - 11 |         | 0  | 近藤 悠輔   | 網 一馬   | (金工大) |
| MD-284 | 前田 浩輔   | 木戸 啓登  | (福岡大) | 2    | 21 - 13 | 21 - 19 |         | 0  | 平池 淳希   | 円城寺 尚人 | (立命館) |
| MD-285 | 石岡 篤志   | 柳澤 尚   | (関西大) | 2    | 21 - 19 | 16 - 21 | 24 - 22 | 1  | 尾崎 智洸   | 吉村 諒   | (龍谷大) |
| MD-286 | 新野尾 誠   | 中村 真琴  | (九国大) | 2    | 18 - 21 | 22 - 20 | 21 - 19 | 1  | 吉田 大介   | 中野 裕弥  | (天理大) |
| MD-287 | 松井 大輔   | 池内 浩太郎 | (関西大) | 2    | 21 - 15 | 21 - 8  |         | 0  | 今泉 裕仁   | 田中 聡一郎 | (長崎大) |
| MD-288 | 溝口 元気   | 小池 直樹  | (金学大) | 2    | 21 - 14 | 21 - 7  |         | 0  | 仲川 俊也   | 高橋 陽介  | (愛学大) |
| MD-289 | 廣岡 辰徳   | 樋口 龍太  | (立命館) | 2    | 21 - 13 | 21 - 18 |         | 0  | 吉村 幸朗   | 荒木 佑也  | (近畿大) |
| MD-290 | 堤 圭吾    | 松原 司   | (龍谷大) | 2    | 18 - 21 | 21 - 10 | 21 - 16 | 1  | 北野 大地   | 荒井 袂太  | (立命館) |
| MD-291 | 上内 進介   | 永野 翔太  | (京産大) | 2    | 21 - 12 | 16 - 21 | 22 - 20 | 1  | 山下 泰樹   | 松浦 正輝  | (近畿大) |
| MD-292 | 矢部 拓也   | 伊藤 朋大  | (同志社) | 2    | 21 - 13 | 21 - 17 |         | 0  | 政谷 泰俊   | 杉浦 裕樹  | (静岡大) |
| MD-293 | 山脇 一生   | 高柳 収   | (関西大) | 2    | 21 - 12 | 21 - 15 |         | 0  | 松本 剛    | 川崎 誠大  | (九国大) |
| MD-294 | 谷川 七斗   | 山路 勇樹  | (九共大) | 2    | 23 - 21 | 21 - 16 |         | 0  | 西村 厚輝   | 佐々木 真也 | (金学大) |
| MD-295 | 村上 真次郎  | 山田 斉   | (京産大) | 2    | 21 - 13 | 21 - 15 |         | 0  | 角田 尚太郎  | 洲崎 慎平  | (福岡大) |
| MD-296 | 門田 祐一   | 西永 光輝  | (熊学大) | 2    | 9 - 21  | 21 - 11 | 30 - 28 | 1  | 川村 勝平   | 塩澤 一範  | (金学大) |
| MD-297 | 和田 隆之介  | 濱中 裕太  | (愛媛大) | 2    | 21 - 19 | 21 - 12 |         | 0  | 田所 佑也   | 喜多 皓平  | (甲南大) |
| MD-298 | 山下 貴士   | 西川 夏樹  | (関学大) | 2    | 21 - 11 | 21 - 19 |         | 0  | 大隈 賢太郎  | 武田 勝   | (天理大) |
| MD-299 | 川西 俊也   | 米田 健司  | (近畿大) | 2    | 21 - 17 | 21 - 12 |         | 0  | 玉井 皓也   | 山中 賢志郎 | (同志社) |
| MD-300 | 伊佐 俊彦   | 福家 康記  | (同志社) | 2    | 18 - 21 | 21 - 14 | 21 - 14 | 1  | 谷村 龍信   | 北島 翼   | (近畿大) |
| MD-301 | 本川 剛    | 木村 祐樹  | (金学大) | 2    | 15 - 21 | 21 - 8  | 21 - 15 | 1  | 満園 雄摩   | 満園 拓摩  | (久留米) |
| MD-302 | 今村 昌平   | 金森 正和  | (東院大) | 2    | 21 - 19 | 21 - 13 |         | 0  | 土居 寛人   | 北野 拓二  | (立命館) |
| MD-303 | 北林 峻    | 北林 悠   | (金学大) | 2    | 21 - 18 | 21 - 12 |         | 0  | 川下 剛士   | 宇野 賢人  | (立命館) |
| MD-304 | 巽 太志    | 井谷 和弥  | (近畿大) | 2    | 21 - 17 | 21 - 17 |         | 0  | 具志堅 興平  | 宮本 樹希  | (金学大) |
| MD-305 | 定清 大祐   | 中井 翔太  | (同志社) | 2    | 26 - 24 | 21 - 23 | 21 - 16 | 1  | 加賀山 寛徳  | 樋渡 元志  | (金学大) |
| MD-306 | 山東 亮太   | 水野 暁人  | (金学大) | 2    | 21 - 10 | 21 - 13 |         | 0  | 山本 啓奨   | 出口 祐太郎 | (大経大) |
| MD-307 | 小松崎 翔太  | 坂本 健   | (近畿大) | 2    | 21 - 13 | 21 - 13 |         | 0  | 関 真彦    | 松村 平   | (金沢大) |
| MD-308 | 石岡 篤志   | 柳澤 尚   | (関西大) | 2    | 21 - 12 | 21 - 18 |         | 0  | 前田 浩輔   | 木戸 啓登  | (福岡大) |
| MD-309 | 松井 大輔   | 池内 浩太郎 | (関西大) | 2    | 21 - 17 | 21 - 14 |         | 0  | 新野尾 誠   | 中村 真琴  | (九国大) |
| MD-310 | 溝口 元気   | 小池 直樹  | (金学大) | 2    | 21 - 16 | 21 - 14 |         | 0  | 廣岡 辰徳   | 樋口 龍太  | (立命館) |
| MD-311 | 上内 進介   | 永野 翔太  | (京産大) | 2    | 21 - 12 | 18 - 21 | 21 - 18 | 1  | 堤 圭吾    | 松原 司   | (龍谷大) |
| MD-312 | 山脇 一生   | 高柳 収   | (関西大) | 2    |         |         |         | キ  | 矢部 拓也   | 伊藤 朋大  | (同志社) |
| MD-313 | 村上 真次郎  | 山田 斉   | (京産大) | 2    | 21 - 10 | 21 - 11 |         | 0  | 谷川 七斗   | 山路 勇樹  | (九共大) |
| MD-314 | 和田 隆之介  | 濱中 裕太  | (愛媛大) | 2    | 21 - 17 | 22 - 20 |         | 0  | 門田 祐一   | 西永 光輝  | (熊学大) |
| MD-315 | 川西 俊也   | 米田 健司  | (近畿大) | 2    | 18 - 21 | 21 - 14 | 21 - 18 | 1  | 山下 貴士   | 西川 夏樹  | (関学大) |
| MD-316 | 本川 剛    | 木村 祐樹  | (金学大) | 2    | 21 - 19 | 21 - 19 |         | 0  | 伊佐 俊彦   | 福家 康記  | (同志社) |
| MD-317 | 北林 峻    | 北林 悠   | (金学大) | 2    | 21 - 19 | 21 - 19 |         | 0  | 今村 昌平   | 金森 正和  | (東院大) |
| MD-318 | 巽 太志    | 井谷 和弥  | (近畿大) | 2    | 21 - 8  | 21 - 15 |         | 0  | 定清 大祐   | 中井 翔太  | (同志社) |
| MD-319 | 山東 亮太   | 水野 暁人  | (金学大) | 2    | 21 - 13 | 19 - 21 | 21 - 17 | 1  | 小松崎 翔太  | 坂本 健   | (近畿大) |
| MD-320 | 石岡 篤志   | 柳澤 尚   | (関西大) | 2    | 16 - 21 | 21 - 17 | 21 - 19 | 1  | 松井 大輔   | 池内 浩太郎 | (関西大) |
| MD-321 | 上内 進介   | 永野 翔太  | (京産大) | 2    | 16 - 21 | 21 - 12 | 25 - 23 | 1  | 溝口 元気   | 小池 直樹  | (金学大) |
| MD-322 | 村上 真次郎  | 山田 斉   | (京産大) | 2    | 21 - 16 | 14 - 21 | 21 - 16 | 1  | 山脇 一生   | 高柳 収   | (関西大) |
| MD-323 | 川西 俊也   | 米田 健司  | (近畿大) | 2    | 21 - 12 | 21 - 16 |         | 0  | 和田 隆之介  | 濱中 裕太  | (愛媛大) |
| MD-324 | 北林 峻    | 北林 悠   | (金学大) | 2    | 21 - 16 | 21 - 17 |         | 0  | 本川 剛    | 木村 祐樹  | (金学大) |
| MD-325 | 巽 太志    | 井谷 和弥  | (近畿大) | 2    | 18 - 21 | 21 - 13 | 22 - 20 | 1  | 山東 亮太   | 水野 暁人  | (金学大) |
| MD-326 | 上内 進介   | 永野 翔太  | (京産大) | 2    | 14 - 21 | 23 - 21 | 21 - 7  | 1  | 石岡 篤志   | 柳澤 尚   | (関西大) |
| MD-327 | 川西 俊也   | 米田 健司  | (近畿大) | 2    | 21 - 12 | 24 - 22 |         | 0  | 村上 真次郎  | 山田 斉   | (京産大) |
| MD-328 | 巽 太志    | 井谷 和弥  | (近畿大) | 2    | 21 - 10 | 21 - 13 |         | 0  | 北林 峻    | 北林 悠   | (金学大) |
| MD-329 | 川西 俊也   | 米田 健司  | (近畿大) | 2    | 21 - 16 | 21 - 11 |         | 0  | 上内 進介   | 永野 翔太  | (京産大) |
| MD-330 | 巽 太志    | 井谷 和弥  | (近畿大) | 2    | 21 - 15 | 22 - 20 |         | 0  | 川西 俊也   | 米田 健司  | (近畿大) |