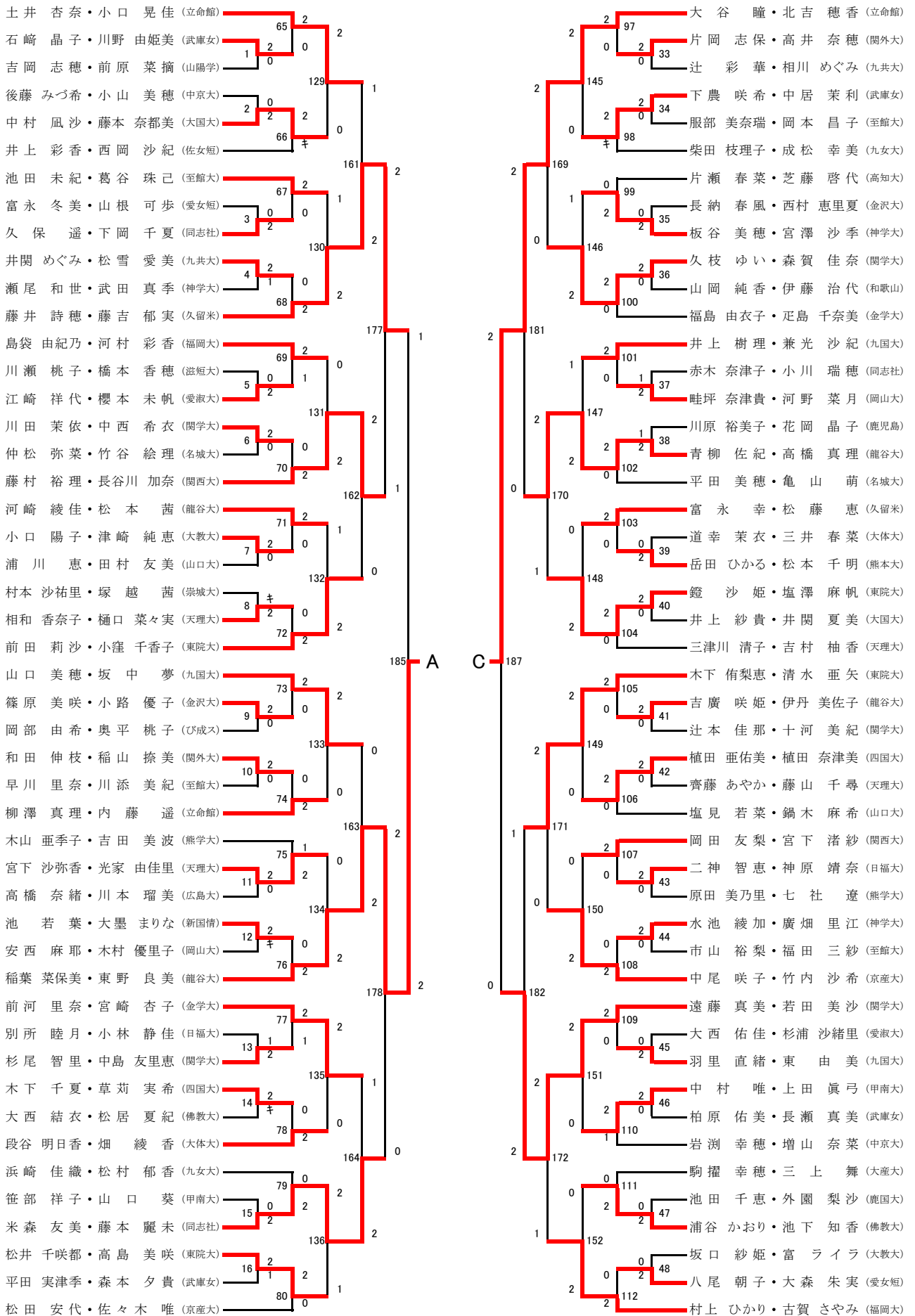
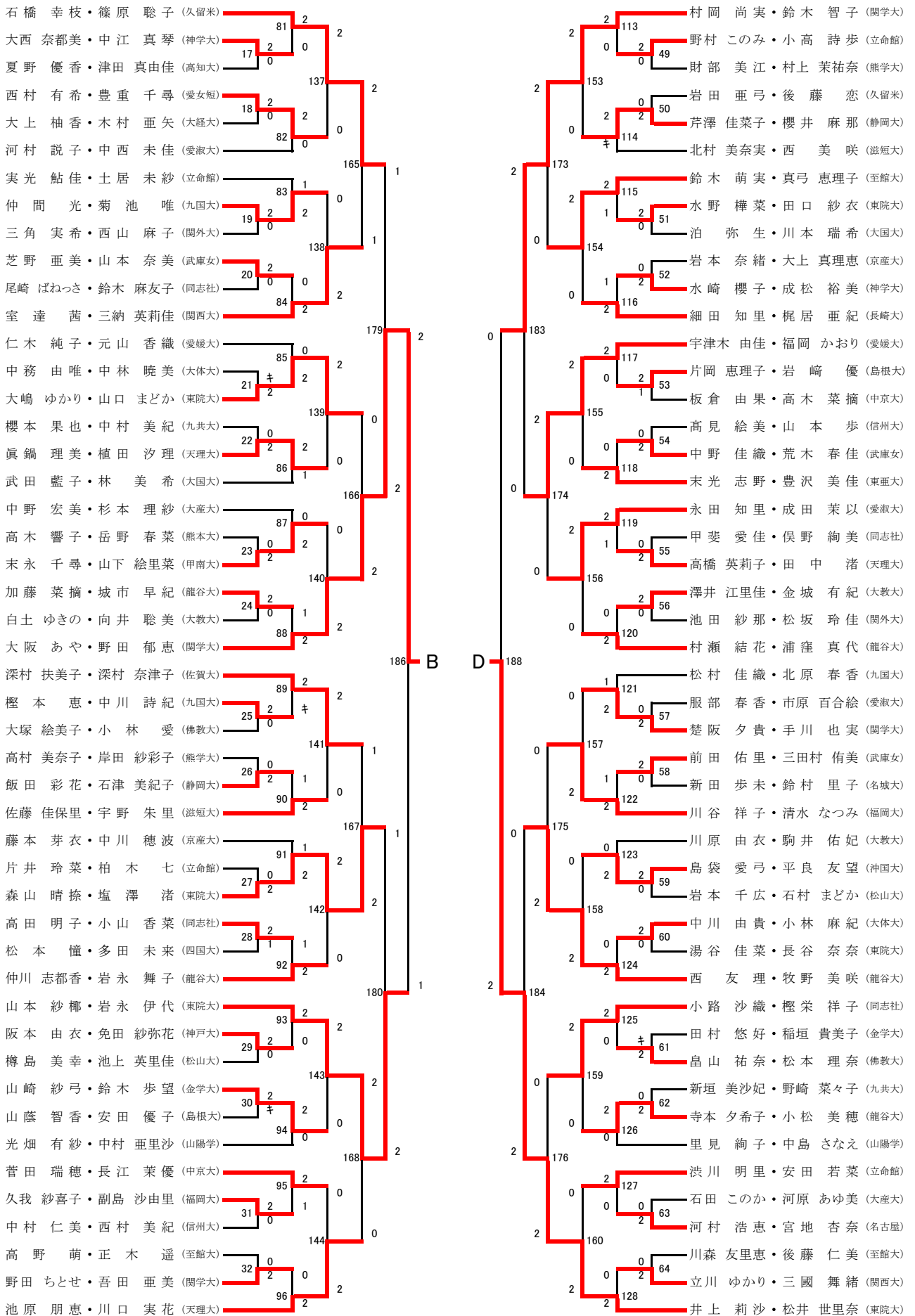


# 女子ダブルス 1 (WD)



# 女子ダブルス 2 (WD)



種目:女子複

試合番号	選手名 学校名			試合結果					選手名 学校名		
				勝数	第1ゲーム	第2ゲーム	第3ゲーム	勝数			
WD-1	石崎 晶子	川野 由姫美	(武庫女)	2	21 - 9	21 - 9		0	吉岡 志穂	前原 菜摘	(山陽学)
WD-2	中村 凧沙	藤本 奈都美	(大国大)	2	21 - 16	21 - 19		0	後藤 みづ希	小山 美穂	(中京大)
WD-3	久保 遥	下岡 千夏	(同志社)	2	21 - 18	21 - 18		0	富永 冬美	山根 可歩	(愛女短)
WD-4	井関 めぐみ	松雪 愛美	(九共大)	2	19 - 21	21 - 19	21 - 15	1	瀬尾 和世	武田 真季	(神学大)
WD-5	江崎 祥代	櫻本 未帆	(愛淑大)	2	21 - 9	21 - 8		0	川瀬 桃子	橋本 香穂	(滋短大)
WD-6	川田 茉依	中西 希衣	(関学大)	2	21 - 8	21 - 7		0	仲松 弥菜	竹谷 絵理	(名城大)
WD-7	小口 陽子	津崎 純恵	(大教大)	2	21 - 13	21 - 14		0	浦川 恵	田村 友美	(山口大)
WD-8	相和 香奈子	樋口 菜々実	(天理大)	2				キ	村本 沙祐里	塚越 茜	(崇城大)
WD-9	篠原 美咲	小路 優子	(金沢大)	2	21 - 16	21 - 18		0	岡部 由希	奥平 桃子	(び成ス)
WD-10	和田 伸枝	稲山 捺美	(関外大)	2	21 - 14	21 - 13		0	早川 里奈	川添 美紀	(至館大)
WD-11	宮下 沙弥香	光家 由佳里	(天理大)	2	21 - 9	21 - 8		0	高橋 奈緒	川本 瑠美	(広島大)
WD-12	池 若葉	大墨 まりな	(新国情)	2				キ	安西 麻耶	木村 優里子	(岡山大)
WD-13	杉尾 智里	中島 友里恵	(関学大)	2	16 - 21	21 - 8	21 - 12	1	別所 睦月	小林 静佳	(日福大)
WD-14	木下 千夏	草苺 実希	(四国大)	2				キ	大西 結衣	松居 夏紀	(佛教大)
WD-15	米森 友美	藤本 麗未	(同志社)	2	21 - 13	21 - 18		0	笹部 祥子	山口 葵	(甲南大)
WD-16	松井 千咲都	高島 美咲	(東院大)	2	15 - 21	21 - 12	21 - 6	1	平田 実津季	森本 夕貴	(武庫女)
WD-17	大西 奈都美	中江 真琴	(神学大)	2	21 - 15	21 - 12		0	夏野 優香	津田 真由佳	(高知大)
WD-18	西村 有希	豊重 千尋	(愛女短)	2	21 - 13	21 - 13		0	大上 柚香	木村 亜矢	(大経大)
WD-19	仲間 光	菊池 唯	(九国大)	2	21 - 16	21 - 9		0	三角 実希	西山 麻子	(関外大)
WD-20	芝野 亜美	山本 奈美	(武庫女)	2	21 - 5	21 - 2		0	尾崎 ばねっさ	鈴木 麻友子	(同志社)
WD-21	大嶋 ゆかり	山口 まどか	(東院大)	2				キ	中務 由唯	中林 暁美	(大体大)
WD-22	眞鍋 理美	植田 汐理	(天理大)	2	21 - 9	21 - 10		0	櫻本 果也	中村 美紀	(九共大)
WD-23	末永 千尋	山下 絵里菜	(甲南大)	2	21 - 12	21 - 18		0	高木 響子	岳野 春菜	(熊本大)
WD-24	加藤 菜摘	城市 早紀	(龍谷大)	2	21 - 13	21 - 9		0	白土 ゆきの	向井 聡美	(大教大)
WD-25	樫本 恵	中川 詩紀	(九国大)	2	21 - 6	21 - 5		0	大塚 絵美子	小林 愛	(佛教大)
WD-26	飯田 彩花	石津 美紀子	(静岡大)	2	21 - 10	21 - 12		0	高村 美奈子	岸田 紗彩子	(熊学大)
WD-27	森山 晴捺	塩澤 渚	(東院大)	2	21 - 13	21 - 16		0	片井 玲菜	柏木 七	(立命館)
WD-28	高田 明子	小山 香菜	(同志社)	2	18 - 21	21 - 18	21 - 12	1	松本 憧	多田 未来	(四国大)
WD-29	阪本 由衣	免田 紗弥花	(神戸大)	2	21 - 10	21 - 18		0	樽島 美幸	池上 英里佳	(松山大)
WD-30	山崎 紗弓	鈴木 歩望	(金学大)	2				キ	山蔭 智香	安田 優子	(島根大)
WD-31	久我 紗喜子	副島 沙由里	(福岡大)	2	21 - 6	21 - 4		0	中村 仁美	西村 美紀	(信州大)
WD-32	野田 ちとせ	吾田 亜美	(関学大)	2	21 - 14	22 - 20		0	高野 萌	正木 遥	(至館大)
WD-33	片岡 志保	高井 奈穂	(関外大)	2	21 - 9	21 - 15		0	辻 彩華	相川 めぐみ	(九共大)
WD-34	下農 咲希	中居 茉莉	(武庫女)	2	21 - 13	21 - 12		0	服部 美奈瑞	岡本 昌子	(至館大)
WD-35	板谷 美穂	宮澤 沙季	(神学大)	2	21 - 9	21 - 12		0	長納 春風	西村 恵里夏	(金沢大)
WD-36	久枝 ゆい	森賀 佳奈	(関学大)	2	21 - 18	21 - 13		0	山岡 純香	伊藤 治代	(和歌山)
WD-37	畦坪 奈津貴	河野 菜月	(岡山大)	2	21 - 14	12 - 21	21 - 14	1	赤木 奈津子	小川 瑞穂	(同志社)
WD-38	青柳 佐紀	高橋 真理	(龍谷大)	2	21 - 10	20 - 22	21 - 18	1	川原 裕美子	花岡 晶子	(鹿児島)
WD-39	岳田 ひかる	松本 千明	(熊本大)	2	21 - 16	21 - 6		0	道幸 茉衣	三井 春菜	(大体大)
WD-40	鏡 沙姫	塩澤 麻帆	(東院大)	2	21 - 10	21 - 7		0	井上 紗貴	井関 夏美	(大国大)
WD-41	吉廣 咲姫	伊丹 美佐子	(龍谷大)	2	21 - 16	21 - 9		0	辻本 佳那	十河 美紀	(関学大)
WD-42	植田 亜佑美	植田 奈津美	(四国大)	2	21 - 7	21 - 12		0	齊藤 あやか	藤山 千尋	(天理大)
WD-43	二神 智恵	神原 靖奈	(日福大)	2	21 - 6	21 - 8		0	原田 美乃里	七社 遼	(熊学大)
WD-44	水池 綾加	廣畑 里江	(神学大)	2	21 - 15	21 - 15		0	市山 裕梨	福田 三紗	(至館大)
WD-45	羽里 直緒	東 由美	(九国大)	2	21 - 5	21 - 13		0	大西 佑佳	杉浦 沙緒里	(愛淑大)
WD-46	中村 唯	上田 真弓	(甲南大)	2	21 - 13	21 - 7		0	柏原 佑美	長瀬 真美	(武庫女)
WD-47	浦谷 かおり	池下 知香	(佛教大)	2	21 - 8	21 - 16		0	池田 千恵	外園 梨沙	(鹿国大)
WD-48	八尾 朝子	大森 朱実	(愛女短)	2	21 - 17	21 - 15		0	坂口 紗姫	富 ライラ	(大教大)
WD-49	野村 このみ	小高 詩歩	(立命館)	2	21 - 9	21 - 8		0	財部 美江	村上 茉祐奈	(熊学大)
WD-50	芹澤 佳菜子	櫻井 麻那	(静岡大)	2	21 - 18	21 - 13		0	岩田 亜弓	後藤 恋	(久留米)
WD-51	水野 樺菜	田口 紗衣	(東院大)	2	21 - 12	21 - 17		0	泊 弥生	川本 瑞希	(大国大)
WD-52	水崎 櫻子	成松 裕美	(神学大)	2	21 - 14	24 - 22		0	岩本 奈緒	大上 真理恵	(京産大)
WD-53	片岡 恵理子	岩崎 優	(島根大)	2	21 - 16	16 - 21	21 - 12	1	板倉 由果	高木 菜摘	(中京大)
WD-54	中野 佳織	荒木 春佳	(武庫女)	2	21 - 5	21 - 6		0	高見 絵美	山本 歩	(信州大)
WD-55	高橋 英莉子	田中 渚	(天理大)	2	21 - 10	21 - 5		0	甲斐 愛佳	俣野 絢美	(同志社)

種目:女子複

試合番号	選手名 学校名			試合結果					選手名 学校名		
				勝数	第1ゲーム	第2ゲーム	第3ゲーム	勝数			
WD-56	澤井 江里佳	金城 有紀	(大教大)	2	21 - 9	21 - 11		0	池田 紗那	松坂 玲佳	(関外大)
WD-57	楚阪 夕貴	手川 也実	(関学大)	2	21 - 9	21 - 5		0	服部 春香	市原 百合絵	(愛淑大)
WD-58	前田 佑里	三田村 侑美	(武庫女)	2	21 - 7	21 - 7		0	新田 歩未	鈴木 里子	(名城大)
WD-59	島袋 愛弓	平良 友望	(冲国大)	2	21 - 19	21 - 17		0	岩本 千広	石村 まどか	(松山大)
WD-60	中川 由貴	小林 麻紀	(大体大)	2	21 - 12	21 - 16		0	湯谷 佳菜	長谷 奈奈	(東院大)
WD-61	畠山 祐奈	松本 理奈	(佛教大)	2				キ	田村 悠好	稲垣 貴美子	(金学大)
WD-62	寺本 夕希子	小松 美穂	(龍谷大)	2	27 - 25	21 - 19		0	新垣 美沙妃	野崎 菜々子	(九共大)
WD-63	河村 浩恵	宮地 杏奈	(名古屋)	2	21 - 6	21 - 11		0	石田 このか	河原 あゆ美	(大産大)
WD-64	立川 ゆかり	三國 舞緒	(関西大)	2	21 - 9	21 - 14		0	川森 友里恵	後藤 仁美	(至館大)
WD-65	土井 杏奈	小口 晃佳	(立命館)	2	21 - 8	21 - 10		0	石崎 晶子	川野 由姫美	(武庫女)
WD-66	中村 凪沙	藤本 奈都美	(大国大)	2				キ	井上 彩香	西岡 沙紀	(佐女短)
WD-67	池田 未紀	葛谷 珠己	(至館大)	2	21 - 6	21 - 11		0	久保 遥	下岡 千夏	(同志社)
WD-68	藤井 詩穂	藤吉 郁実	(久留米)	2	21 - 11	21 - 11		0	井関 めぐみ	松雪 愛美	(九共大)
WD-69	島袋 由紀乃	河村 彩香	(福岡大)	2	19 - 21	21 - 15	21 - 19	1	江崎 祥代	櫻本 未帆	(愛淑大)
WD-70	藤村 裕理	長谷川 加奈	(関西大)	2	21 - 18	21 - 8		0	川田 茉依	中西 希衣	(関学大)
WD-71	河崎 綾佳	松本 茜	(龍谷大)	2	21 - 10	21 - 13		0	小口 陽子	津崎 純恵	(大教大)
WD-72	前田 莉沙	小窪 千香子	(東院大)	2	21 - 11	21 - 16		0	相和 香奈子	樋口 菜々美	(天理大)
WD-73	山口 美穂	坂中 夢	(九国大)	2	21 - 11	21 - 12		0	篠原 美咲	小路 優子	(金沢大)
WD-74	柳澤 真理	内藤 遥	(立命館)	2	21 - 12	21 - 7		0	和田 伸枝	稲山 捺美	(関外大)
WD-75	宮下 沙弥香	光家 由佳里	(天理大)	2	16 - 21	21 - 19	21 - 19	1	木山 亜季子	吉田 美波	(熊学大)
WD-76	稲葉 菜保美	東野 良美	(龍谷大)	2	21 - 12	21 - 8		0	池 若葉	大墨 まりな	(新国情)
WD-77	前河 里奈	宮崎 杏子	(金学大)	2	18 - 21	21 - 18	24 - 22	1	杉尾 智里	中島 友里恵	(関学大)
WD-78	段谷 明日香	畑 綾香	(大体大)	2	21 - 10	21 - 7		0	木下 千夏	草苺 実希	(四国大)
WD-79	米森 友美	藤本 麗未	(同志社)	2	21 - 5	21 - 12		0	浜崎 佳織	松村 郁香	(九女大)
WD-80	松井 千咲都	高島 美咲	(東院大)	2	21 - 14	21 - 14		0	松田 安代	佐々木 唯	(京産大)
WD-81	石橋 幸枝	篠原 聡子	(久留米)	2	21 - 9	22 - 20		0	大西 奈都美	中江 真琴	(神学大)
WD-82	西村 有希	豊重 千尋	(愛女短)	2	21 - 8	21 - 8		0	河村 説子	中西 未佳	(愛淑大)
WD-83	仲間 光	菊池 唯	(九国大)	2	14 - 21	21 - 12	21 - 17	1	実光 鮎佳	土居 未紗	(立命館)
WD-84	室達 茜	三納 英莉佳	(関西大)	2	21 - 8	21 - 7		0	芝野 亜美	山本 奈美	(武庫女)
WD-85	大嶋 ゆかり	山口 まどか	(東院大)	2	21 - 15	21 - 19		0	仁木 純子	元山 香織	(愛媛大)
WD-86	眞鍋 理美	植田 汐理	(天理大)	2	20 - 12	21 - 12	21 - 11	1	武田 藍子	林 美希	(大国大)
WD-87	末永 千尋	山下 絵里菜	(甲南大)	2	21 - 13	21 - 9		0	中野 宏美	杉本 理紗	(大産大)
WD-88	大阪 あや	野田 郁恵	(関学大)	2	21 - 10	16 - 21	21 - 12	1	加藤 菜摘	城市 早紀	(龍谷大)
WD-89	深村 扶美子	深村 奈津子	(佐賀大)	2				キ	櫻本 恵	中川 詩紀	(九国大)
WD-90	佐藤 佳保里	宇野 朱里	(滋短大)	2	21 - 14	19 - 21	21 - 15	1	飯田 彩花	石津 美紀子	(静岡大)
WD-91	森山 晴捺	塩澤 渚	(東院大)	2	21 - 17	14 - 21	21 - 9	1	藤本 芽衣	中川 穂波	(京産大)
WD-92	仲川 志都香	岩永 舞子	(龍谷大)	2	21 - 19	18 - 21	21 - 16	1	高田 明子	小山 香菜	(同志社)
WD-93	山本 紗椰	岩永 伊代	(東院大)	2	21 - 17	21 - 12		0	阪本 由衣	免田 紗弥花	(神戸大)
WD-94	山崎 紗弓	鈴木 歩望	(金学大)	2	21 - 11	21 - 4		0	光畑 有紗	中村 亜里沙	(山陽学)
WD-95	菅田 瑞穂	長江 茉優	(中京大)	2	21 - 14	19 - 21	21 - 11	1	久我 紗喜子	副島 沙由里	(福岡大)
WD-96	池原 朋恵	川口 実花	(天理大)	2	21 - 8	21 - 11		0	野田 ちとせ	吾田 亜美	(関学大)
WD-97	大谷 瞳	北吉 穂香	(立命館)	2	21 - 12	21 - 5		0	片岡 志保	高井 奈穂	(関外大)
WD-98	下農 咲希	中居 茉莉	(武庫女)	2				キ	柴田 枝理子	成松 幸美	(九女大)
WD-99	板谷 美穂	宮澤 沙季	(神学大)	2	21 - 7	21 - 12		0	片瀬 春菜	芝藤 啓代	(高知大)
WD-100	久枝 ゆい	森賀 佳奈	(関学大)	2	21 - 13	21 - 15		0	福島 由衣子	疋島 千奈美	(金学大)
WD-101	井上 樹理	兼光 沙紀	(九国大)	2	21 - 11	21 - 11		0	畦坪 奈津貴	河野 菜月	(岡山大)
WD-102	青柳 佐紀	高橋 真理	(龍谷大)	2	21 - 8	21 - 13		0	平田 美穂	亀山 萌	(名城大)
WD-103	富永 幸	松藤 恵	(久留米)	2	21 - 15	21 - 10		0	岳田 ひかる	松本 千明	(熊本大)
WD-104	鏡 沙姫	塩澤 麻帆	(東院大)	2	21 - 9	21 - 16		0	三津川 清子	吉村 柚香	(天理大)
WD-105	木下 侑梨恵	清水 亜矢	(東院大)	2	21 - 8	21 - 9		0	吉廣 咲姫	伊丹 美佐子	(龍谷大)
WD-106	植田 亜佑美	植田 奈津美	(四国大)	2	22 - 20	21 - 15		0	塩見 若菜	鍋木 麻希	(山口大)
WD-107	岡田 友梨	宮下 渚紗	(関西大)	2	21 - 18	21 - 11		0	二神 智恵	神原 靖奈	(日福大)
WD-108	中尾 咲子	竹内 沙希	(京産大)	2	21 - 17	21 - 15		0	水池 綾加	廣畑 里江	(神学大)
WD-109	遠藤 真美	若田 美沙	(関学大)	2	21 - 7	24 - 22		0	羽里 直緒	東 由美	(九国大)
WD-110	中村 唯	上田 眞弓	(甲南大)	2	18 - 21	21 - 18	21 - 12	1	岩淵 幸穂	増山 奈菜	(中京大)

# 種目:女子複

試合番号	選手名 学校名			試合結果					選手名 学校名		
				勝数	第1ゲーム	第2ゲーム	第3ゲーム	勝数			
WD-111	浦谷 かおり	池下 知香	(佛教大)	2	21 - 9	21 - 7		0	駒擧 幸穂	三上 舞	(大産大)
WD-112	村上 ひかり	古賀 さやみ	(福岡大)	2	21 - 6	21 - 7		0	八尾 朝子	大森 朱実	(愛女短)
WD-113	村岡 尚実	鈴木 智子	(関学大)	2	21 - 18	21 - 10		0	野村 このみ	小高 詩歩	(立命館)
WD-114	芹澤 佳菜子	櫻井 麻那	(静岡大)	2				キ	北村 美奈実	西 美咲	(滋短大)
WD-115	鈴木 萌実	真弓 恵理子	(至館大)	2	21 - 7	22 - 24	21 - 17	1	水野 禰菜	田口 紗衣	(東院大)
WD-116	細田 知里	梶居 亜紀	(長崎大)	2	19 - 21	21 - 12	21 - 15	1	水崎 櫻子	成松 裕美	(神学大)
WD-117	宇津木 由佳	福岡 かおり	(愛媛大)	2	21 - 13	21 - 3		0	片岡 恵理子	岩崎 優	(島根大)
WD-118	末光 志野	豊沢 美佳	(東亜大)	2	24 - 22	21 - 9		0	中野 佳織	荒木 春佳	(武庫女)
WD-119	永田 知里	成田 茉以	(愛淑大)	2	16 - 21	21 - 19	21 - 5	1	高橋 英莉子	田中 渚	(天理大)
WD-120	村瀬 結花	浦窪 真代	(龍谷大)	2	21 - 19	21 - 9		0	澤井 江里佳	金城 有紀	(大教大)
WD-121	楚阪 夕貴	手川 也実	(関学大)	2	21 - 18	21 - 23	22 - 20	1	松村 佳織	北原 春香	(九国大)
WD-122	川谷 祥子	清水 なつみ	(福岡大)	2	15 - 21	21 - 15	21 - 18	1	前田 佑里	三田村 侑美	(武庫女)
WD-123	島袋 愛弓	平良 友望	(冲国大)	2	21 - 13	21 - 17		0	川原 由衣	駒井 佑妃	(大教大)
WD-124	西 友理	牧野 美咲	(龍谷大)	2	21 - 11	21 - 15		0	中川 由貴	小林 麻紀	(大体大)
WD-125	小路 沙織	榎栄 祥子	(同志社)	2	21 - 5	21 - 9		0	畠山 祐奈	松本 理奈	(佛教大)
WD-126	寺本 夕希子	小松 美穂	(龍谷大)	2	21 - 8	21 - 10		0	里見 絢子	中島 さなえ	(山陽学)
WD-127	洪川 明里	安田 若菜	(立命館)	2	21 - 3	21 - 12		0	河村 浩恵	宮地 杏奈	(名古屋)
WD-128	井上 莉沙	松井 世里奈	(東院大)	2	21 - 13	21 - 11		0	立川 ゆかり	三國 舞緒	(関西大)
WD-129	土井 杏奈	小口 晃佳	(立命館)	2	21 - 5	21 - 6		0	中村 凧沙	藤本 奈都美	(大国大)
WD-130	藤井 詩穂	藤吉 郁実	(久留米)	2	21 - 18	11 - 21	21 - 13	1	池田 未紀	葛谷 珠己	(至館大)
WD-131	藤村 裕理	長谷川 加奈	(関西大)	2	21 - 14	21 - 8		0	島袋 由紀乃	河村 彩香	(福岡大)
WD-132	前田 莉沙	小窪 千香子	(東院大)	2	9 - 21	21 - 17	21 - 14	1	河崎 綾佳	松本 茜	(龍谷大)
WD-133	山口 美穂	坂中 夢	(九国大)	2	21 - 19	21 - 19		0	柳澤 真理	内藤 遥	(立命館)
WD-134	稲葉 菜保美	東野 良美	(龍谷大)	2	21 - 17	21 - 5		0	宮下 沙弥香	光家 由佳里	(天理大)
WD-135	前河 里奈	宮崎 杏子	(金学大)	2	21 - 14	21 - 14		0	段谷 明日香	畑 綾香	(大体大)
WD-136	米森 友美	藤本 麗未	(同志社)	2	21 - 11	13 - 21	21 - 19	1	松井 千咲都	高島 美咲	(東院大)
WD-137	石橋 幸枝	篠原 聡子	(久留米)	2	21 - 12	21 - 14		0	西村 有希	豊重 千尋	(愛女短)
WD-138	室達 茜	三納 英莉佳	(関西大)	2	21 - 17	21 - 12		0	仲間 光	菊池 唯	(九国大)
WD-139	大嶋 ゆかり	山口 まどか	(東院大)	2	21 - 19	21 - 13		0	眞鍋 理美	植田 汐理	(天理大)
WD-140	大阪 あや	野田 郁恵	(関学大)	2	21 - 6	21 - 4		0	末永 千尋	山下 絵里菜	(甲南大)
WD-141	深村 扶美子	深村 奈津子	(佐賀大)	2	21 - 12	21 - 11		0	佐藤 佳保里	宇野 朱里	(滋短大)
WD-142	森山 晴捺	塩澤 渚	(東院大)	2	21 - 17	21 - 14		0	仲川 志都香	岩永 舞子	(龍谷大)
WD-143	山本 紗椰	岩永 伊代	(東院大)	2	21 - 10	21 - 10		0	山崎 紗弓	鈴木 歩望	(金学大)
WD-144	池原 朋恵	川口 実花	(天理大)	2	21 - 12	21 - 11		0	菅田 瑞穂	長江 茉優	(中京大)
WD-145	大谷 瞳	北吉 穂香	(立命館)	2	21 - 18	21 - 12		0	下農 咲希	中居 茉莉	(武庫女)
WD-146	久枝 ゆい	森賀 佳奈	(関学大)	2	21 - 13	15 - 21	21 - 18	1	板谷 美穂	宮澤 沙季	(神学大)
WD-147	青柳 佐紀	高橋 真理	(龍谷大)	2	21 - 5	17 - 21	21 - 15	1	井上 樹理	兼光 沙紀	(九国大)
WD-148	鏡 沙姫	塩澤 麻帆	(東院大)	2	21 - 8	21 - 7		0	富永 幸	松藤 恵	(久留米)
WD-149	木下 侑梨恵	清水 亜矢	(東院大)	2	21 - 13	21 - 10		0	植田 亜佑美	植田 奈津美	(四国大)
WD-150	中尾 咲子	竹内 沙希	(京産大)	2	21 - 14	21 - 19		0	岡田 友梨	宮下 渚紗	(関西大)
WD-151	遠藤 真美	若田 美沙	(関学大)	2	21 - 7	21 - 10		0	中村 唯	上田 真弓	(甲南大)
WD-152	村上 ひかり	古賀 さやみ	(福岡大)	2	21 - 10	21 - 12		0	浦谷 かおり	池下 知香	(佛教大)
WD-153	村岡 尚実	鈴木 智子	(関学大)	2	21 - 16	21 - 16		0	芹澤 佳菜子	櫻井 麻那	(静岡大)
WD-154	鈴木 萌実	真弓 恵理子	(至館大)	2	21 - 19	21 - 16		0	細田 知里	梶居 亜紀	(長崎大)
WD-155	宇津木 由佳	福岡 かおり	(愛媛大)	2	21 - 6	21 - 15		0	末光 志野	豊沢 美佳	(東亜大)
WD-156	永田 知里	成田 茉以	(愛淑大)	2	21 - 17	21 - 12		0	村瀬 結花	浦窪 真代	(龍谷大)
WD-157	川谷 祥子	清水 なつみ	(福岡大)	2	24 - 22	21 - 15		0	楚阪 夕貴	手川 也実	(関学大)
WD-158	西 友理	牧野 美咲	(龍谷大)	2	21 - 15	22 - 20		0	島袋 愛弓	平良 友望	(冲国大)
WD-159	小路 沙織	榎栄 祥子	(同志社)	2	21 - 12	21 - 15		0	寺本 夕希子	小松 美穂	(龍谷大)
WD-160	井上 莉沙	松井 世里奈	(東院大)	2	21 - 16	21 - 17		0	洪川 明里	安田 若菜	(立命館)
WD-161	藤井 詩穂	藤吉 郁実	(久留米)	2	12 - 21	21 - 18	21 - 17	1	土井 杏奈	小口 晃佳	(立命館)
WD-162	藤村 裕理	長谷川 加奈	(関西大)	2	21 - 18	21 - 19		0	前田 莉沙	小窪 千香子	(東院大)
WD-163	稲葉 菜保美	東野 良美	(龍谷大)	2	21 - 16	21 - 18		0	山口 美穂	坂中 夢	(九国大)
WD-164	米森 友美	藤本 麗未	(同志社)	2	16 - 21	21 - 19	21 - 17	1	前河 里奈	宮崎 杏子	(金学大)
WD-165	石橋 幸枝	篠原 聡子	(久留米)	2	21 - 23	21 - 18	21 - 16	1	室達 茜	三納 英莉佳	(関西大)

種目:女子複

試合番号	選手名 学校名			試 合 結 果					選手名 学校名		
				勝数	第1ゲーム	第2ゲーム	第3ゲーム	勝数			
WD-166	大阪 あや	野田 郁恵	(関学大)	2	21 - 10	21 - 8		0	大嶋 ゆかり	山口 まどか	(東院大)
WD-167	森山 晴捺	塩澤 渚	(東院大)	2	22 - 24	21 - 7	21 - 8	1	深村 扶美子	深村 奈津子	(佐賀大)
WD-168	山本 紗椰	岩永 伊代	(東院大)	2	22 - 20	21 - 18		0	池原 朋恵	川口 実花	(天理大)
WD-169	大谷 瞳	北吉 穂香	(立命館)	2	21 - 16	21 - 15		0	久枝 ゆい	森賀 佳奈	(関学大)
WD-170	青柳 佐紀	高橋 真理	(龍谷大)	2	19 - 21	22 - 20	21 - 18	1	鎧 沙姫	塩澤 麻帆	(東院大)
WD-171	木下 侑梨恵	清水 亜矢	(東院大)	2	23 - 21	21 - 17		0	中尾 咲子	竹内 沙希	(京産大)
WD-172	遠藤 真美	若田 美沙	(関学大)	2	19 - 21	21 - 13	21 - 19	1	村上 ひかり	古賀 さやみ	(福岡大)
WD-173	村岡 尚実	鈴木 智子	(関学大)	2	21 - 11	21 - 15		0	鈴木 萌実	真弓 恵理子	(至館大)
WD-174	宇津木 由佳	福岡 かおり	(愛媛大)	2	22 - 20	21 - 15		0	永田 知里	成田 菜以	(愛淑大)
WD-175	西 友理	牧野 美咲	(龍谷大)	2	21 - 17	21 - 14		0	川谷 祥子	清水 なつみ	(福岡大)
WD-176	井上 莉沙	松井 世里奈	(東院大)	2	21 - 16	21 - 12		0	小路 沙織	樗栄 祥子	(同志社)
WD-177	藤井 詩穂	藤吉 郁実	(久留米)	2	20 - 22	21 - 12	24 - 22	1	藤村 裕理	長谷川 加奈	(関西大)
WD-178	稲葉 菜保美	東野 良美	(龍谷大)	2	21 - 15	21 - 11		0	米森 友美	藤本 麗未	(同志社)
WD-179	大阪 あや	野田 郁恵	(関学大)	2	21 - 12	15 - 21	21 - 14	1	石橋 幸枝	篠原 聡子	(久留米)
WD-180	山本 紗椰	岩永 伊代	(東院大)	2	21 - 13	12 - 21	22 - 20	1	森山 晴捺	塩澤 渚	(東院大)
WD-181	大谷 瞳	北吉 穂香	(立命館)	2	21 - 11	30 - 29		0	青柳 佐紀	高橋 真理	(龍谷大)
WD-182	遠藤 真美	若田 美沙	(関学大)	2	16 - 21	21 - 18	21 - 19	1	木下 侑梨恵	清水 亜矢	(東院大)
WD-183	村岡 尚実	鈴木 智子	(関学大)	2	21 - 12	21 - 12		0	宇津木 由佳	福岡 かおり	(愛媛大)
WD-184	井上 莉沙	松井 世里奈	(東院大)	2	21 - 12	21 - 13		0	西 友理	牧野 美咲	(龍谷大)
WD-185	稲葉 菜保美	東野 良美	(龍谷大)	2	13 - 21	21 - 18	21 - 17	1	藤井 詩穂	藤吉 郁実	(久留米)
WD-186	大阪 あや	野田 郁恵	(関学大)	2	19 - 21	21 - 12	22 - 20	1	山本 紗椰	岩永 伊代	(東院大)
WD-187	大谷 瞳	北吉 穂香	(立命館)	2	21 - 12	21 - 14		0	遠藤 真美	若田 美沙	(関学大)
WD-188	井上 莉沙	松井 世里奈	(東院大)	2	21 - 9	21 - 11		0	村岡 尚実	鈴木 智子	(関学大)
WD-189	大阪 あや	野田 郁恵	(関学大)	2	21 - 17	17 - 21	21 - 16	1	稲葉 菜保美	東野 良美	(龍谷大)
WD-190	井上 莉沙	松井 世里奈	(東院大)	2	21 - 19	23 - 21		0	大谷 瞳	北吉 穂香	(立命館)
WD-191	井上 莉沙	松井 世里奈	(東院大)	2	21 - 16	21 - 10		0	大阪 あや	野田 郁恵	(関学大)